

Notice d'utilisation

D2-SOLO



DKL
YOUR DENTAL UNIT

Fabricant :
DKL CHAIRS GmbH
An der Ziegelei 3
DE-37124 Rosdorf
Allemagne
+49 (0)551-50060
info@dkl.de
www.dkl.de

D2-SOLO-S



N° du formulaire GFR-D2SOLO
Rév. 08 / 01.01.2025
Sous réserve de modification

Sommaire

Symboles dans la notice d'utilisation	3
Symboles dans le poste de traitement	4
Introduction	5
Indications relatives à la compatibilité électromagnétique (CEM)	6
Consignes de sécurité – Générales	7
Spécifications techniques	8
Exigences concernant les fluides	9
Dimensions en millimètres	11
Description du produit	12
Mouvements du fauteuil	13
Mise en service du poste de traitement	15
Lampe opératoire LED.light EVA	16
Tablette réglable en hauteur	19
Fontaine-crachoir	20
Système d'aspiration	21
Nettoyage et désinfection des surfaces	22
Entretien et révision du poste	25
Contrôles techniques de sécurité	25
Garantie + Élimination et recyclage	26
Résultats des inspections électromagnétiques (CEM)	27
Utilisation d'un appareil chirurgical HF externe	28
Accessoires et pièces de rechange de DKL CHAIRS	28

Annexes

- > Notice d'utilisation DÜRR Dental Notice d'utilisation Vanne de crachoir 3
- > Notice d'utilisation DÜRR Dental Séparateur et récupérateur d'amalgame CAS 1
- > Notice d'utilisation DÜRR Dental Séparateur CS 1
- > MANUEL D'UTILISATEUR FARO EVA Lampe opératoire

Symboles dans la notice d'utilisation



MISE EN GARDE !
(dans le cas où un être humain pourrait être blessé)



ATTENTION !
(dans le cas où une chose pourrait être endommagée)



Informations générales, sans danger pour l'être humain ou les objets



Thermodesinfectable



Stérilisable jusqu'à la température indiquée



Appeler le service technique

Symboles sur le poste de traitement



Consulter le mode d'emploi ou le mode d'emploi électronique



MARCHE / ARRÊT



Ne pas éliminer avec les ordures ménagères



Marquage CE avec le numéro d'identification de l'organisme notifié



Pédale unit



Partie appliquée de type B



Date de fabrication



Référence catalogue



Numéro de série



Fabricant



Produit médical



UDI - Identification Produit



Tension électrique



Courant alternatif



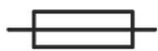
Puissance électrique consommée



Puissance électrique



Fréquence du courant alternatif



Sécurité électrique

Symboles dans le poste de traitement



Connexion conducteur de protection PE

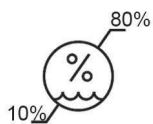


Terre fonctionnelle

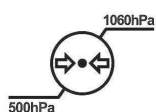
N

Point de connexion du conducteur neutre à des appareils branchés

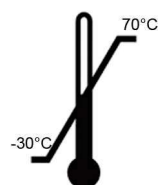
Symboles sur l'emballage



Limitation de l'humidité



Limite de pression atmosphérique



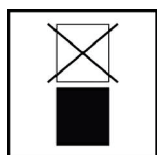
Plage de température admissible



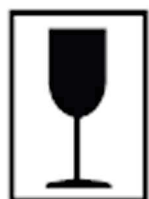
Poser debout, haut !



Conserver au sec



Ne pas empiler



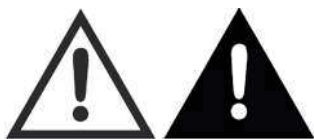
Fragile

Introduction



Pour votre sécurité et celle de vos patients

Cette notice d'utilisation a pour but de vous fournir des informations et instructions quant à la mise en main et l'emploi de votre produit. Cependant, elle sert également à vous mettre en garde sur les risques éventuels que vous pourriez rencontrer. Votre sécurité, celle de votre équipe et, bien sûr, celle de vos patients est notre priorité.



Observer les consignes de sécurité

Finalité du produit

Ce poste de traitement sert au diagnostic et au traitement des enfants et des adultes dans le cadre de la médecine dentaire.



Une utilisation non conforme peut endommager l'unité de traitement et entraîner des risques et des dangers pour le patient, l'utilisateur et des tiers.

Qualification de l'utilisateur

L'appareil de traitement DKL ne doit être utilisé que par du personnel qualifié ayant reçu une formation médicale, professionnelle et pratique. L'unité de traitement a été développée et conçue pour le groupe cible des dentistes, hygiénistes dentaires (prophylaxie), assistants et assistantes dentaires.



Ce dispositif médical est fabriqué conformément aux prescriptions européennes et répond au règlement (UE) 2017/745.



Responsabilité du fabricant

Le fabricant ne peut être tenu pour responsable de l'impact sur la sécurité, la fiabilité et la performance de l'unité de traitement que si les instructions suivantes sont respectées :

- > L'unité dentaire doit être utilisée conformément à cette notice d'utilisation.
- > Si l'installation, les extensions, les nouveaux réglages, les modifications ou les réparations ont été effectués par des techniciens DKL ou des techniciens formés par DKL ou par le personnel des revendeurs agréés.
- > L'installation électrique du local doit être conforme aux dispositions de la norme IEC 60364-7-710 (« Installations électriques dans les locaux à usage médical ») ou aux réglementations en vigueur dans votre pays.
- > Si les maintenances annuelles recommandées sont effectuées et les travaux de réparation répondent aux exigences de la norme EN 62353.
- > Si les exigences de la directive sont pleinement respectées dans le cas des « Essais répétés et des essais préalables à la mise en service du matériel et des systèmes électriques médicaux - Exigences générales ».
- > Lors de l'utilisation de l'appareil, il convient de respecter les prescriptions légales nationales en vigueur, en particulier les prescriptions de sécurité du travail et les mesures de prévention des accidents.



Environnement de fonctionnement et indications relatives à la CEM

Ce dispositif médical n'est ni un dispositif d'assistance à la vie ni un dispositif couplé au patient. Il convient pour une utilisation dans le cadre de soins à domicile mais aussi dans les établissements à usage médicaux, à l'exception des espaces traversés par des perturbations électromagnétiques de forte intensité.

Le client et/ou l'utilisateur doit s'assurer que le dispositif médical est installé et exploité conformément aux directives du fabricant et dans un environnement adapté. Ce dispositif médical utilise de l'énergie HF uniquement pour ses fonctions internes. Les émissions HF sont donc très réduites et toute perturbation d'autres appareils électroniques situés à proximité est improbable.

Aucune mesure spéciale n'est requise pour assurer la sécurité de base et préserver les performances essentielles de ce dispositif médical.



Performances

Ce dispositif médical ne possède aucune fonction critique, et donc aucune performance essentielle.



Appareils de communication HF

Les appareils de communication HF portatifs (appareils radio, ainsi qu'accessoires tels que câble d'antenne ou antennes externes) ne doivent pas être utilisés à une distance inférieure à 30 cm des différentes parties du dispositif médical. Le non-respect de cette consigne peut entraîner une réduction des performances du dispositif médical.

DKL CHAIRS ne garantit la conformité de l'appareil aux directives relatives à la CEM qu'en cas d'utilisation d'accessoires et de pièces de rechange d'origine. L'utilisation d'accessoires et de pièces de rechange non autorisés par DKL CHAIRS peut accroître l'émission d'interférences électromagnétiques ou réduire la résistance aux interférences électromagnétiques.

Évitez toute utilisation du dispositif médical à proximité immédiate d'autres appareils ou en les empilant, car cela pourrait entraîner un dysfonctionnement. Si cela s'avérait toutefois nécessaire, il convient d'examiner le dispositif médical et les autres appareils pour vérifier leur bon fonctionnement.



Risques liés aux champs électromagnétiques

L'unité de traitement convient aux patients portant un stimulateur cardiaque, à condition qu'une distance de sécurité d'au moins 15 cm soit respectée entre l'unité et le stimulateur cardiaque. Le fonctionnement des appareils médicaux implantables actifs (AIMD) comme les stimulateurs cardiaques et les DCI, peut être affecté par les champs électriques, magnétiques et électromagnétiques. Demandez au patient s'il a d'autres dispositifs médicaux implantables actifs (AIMD) avant d'utiliser l'unité de traitement, et informez-le des risques.




Le dispositif médical ne convient pas à une utilisation à proximité d'appareils chirurgicaux HF.

Pour l'utilisation d'un appareil de chirurgie à haute fréquence (HF), consultez les instructions à la page 28.

Consignes de sécurité – Généralités



- > Avant sa première mise en service, le poste de traitement doit être en place depuis 24 heures à température ambiante dans la pièce où il sera utilisé.
 - > Avant toute utilisation, contrôler le bon état du poste de traitement, en particulier les instruments, câblage non endommagé et présence de toutes les pièces.
- 
- > Ne pas faire fonctionner l'unité de traitement si elle est endommagée.
 - > Après l'allumage du poste, vérifier les paramètres définis.
 - > Vérifier le fonctionnement avant chaque utilisation.
 - > La responsabilité de l'utilisation et de l'arrêt du poste en temps voulu incombe à l'utilisateur.
 - > Assurez-vous que le traitement peut être effectué en toute sécurité en cas de défaillance de l'équipement ou de l'instrument.
 - > N'utiliser que des fusibles d'origine DKL.
 - > Ne jamais toucher le patient et les connexions électriques du poste de traitement en même temps.
 - > Ne pas s'appuyer sur l'unit praticien, la console assistante, la tablette ou le scialytique.
 - > Faire attention au patient et au personnel traitant lors du mouvement du fauteuil et des différents éléments tels que l'unit praticien, la console assistante, la tablette ou le scialytique.
 - > Veiller à toujours éteindre l'unité de traitement avant de quitter le cabinet.



Hygiène et entretien avant l'utilisation

- > Nettoyer et désinfecter l'appareil directement avant ou après chaque traitement !
- > Porter des vêtements de protection.



Respecter les directives, normes et spécifications spécifiques à votre pays pour le nettoyage, la désinfection et la stérilisation.



Le poste de traitement est classé comme « dispositif ordinaire » (dispositif fermé sans protection contre la pénétration d'eau).



Le poste de traitement ne convient pas à une utilisation en présence d'un mélange anesthésique présentant un risque d'explosion à l'air, à l'oxygène ou au protoxyde d'azote.



Les locaux dont l'air serait enrichi en oxygène ne conviennent pas à l'utilisation du poste de traitement.



Tout incident grave survenant dans le cadre de l'utilisation du dispositif médical doit être signalé au fabricant ainsi qu'aux autorités compétentes !

Consignes de sécurité – Fauteuil



- > Ne convient pas aux patients qui, en raison d'une déficience mentale ou physique, ne peuvent pas rester en position assise.
- > Les bras et les jambes du patient doivent reposer sur la sellerie.
- > Ne pas dépasser la charge maximale autorisée de 150 kg.
- > Ne pas s'asseoir sur la têtère ou le repose-jambes du fauteuil, même lorsqu'il est en position horizontale.
- > Tout changement de position ne doit être effectué que sous la surveillance de l'utilisateur.
- > Surveiller le patient lorsque le fauteuil est en mouvement.
- > Veiller à ce qu'aucun objet ne se trouve sous le poste de traitement.

Spécifications techniques



Les moteurs du poste de traitement sont conçus pour un fonctionnement intermittent selon la méthode de traitement dentaire.

Moteurs de levée et de dossier pour l'unité de traitement : durée d'enclenchement (max. 25 s « ON » / 400 s « OFF »).

Tension secteur	230 V CA
Courant nominal	max. 3 A
Fréquence	50/60 Hz
Fusible	temporisé 6,3A H 250V primaire
Puissance absorbée maximale	625 VA
Classe de l'appareil selon MDR (EU) 2017/745	IIa
Classe de protection	Appareil de classe I
Degré d'encrassement	2
Catégorie de surtension	II
Câble d'alimentation	3x1,5 mm ²
Ligne de commande vers système d'aspiration	5x1,5 mm ²
Câble liaison équipotentielle	1x 4 mm ²
Ligne de commande relais, fonction spéciale optionnelle	3x1,5 mm ²
Extrémité libre des lignes électriques au-dessus du sol	500 mm
Sécurité jusqu'à l'installation électrique du local	Disjoncteur : 16 A semi-temporisé Recommandation : Disjoncteur de type C
Degré de protection contre la pénétration de l'eau	Appareil ordinaire (sans protection contre la pénétration d'eau).



Appareil connecté en permanence : Afin d'éviter tout risque de choc électrique, l'appareil doit être impérativement raccordé à un réseau d'alimentation équipé d'un conducteur de protection.

Poids	
D2-SOLO	max. 165 kg
D2-SOLO-S	max. 210 kg

Transport et stockage	
Température ambiante	-30 jusqu'à +70 °C
Humidité relative	10 à 80 %
Pression atmosphérique	500 hPa - 1060 hPa

Environnement d'exploitation	
Nature et capacité de charge du sol	Le sol doit être plan et horizontal conformément à la norme DIN 18 202. L'inégalité du sol sur la longueur totale de la base du fauteuil est acceptable jusqu'à 2 mm. La capacité de charge minimale du sol doit être de 0,5 N/cm ² (équivalent à environ 500 kg/m ²).
Température ambiante	10 jusqu'à 35 °C
Humidité relative	15 à 80 %
Pression atmosphérique	700 hPa - 1060 hPa
Lieu d'implantation	≤ 3000 m au-dessus du niveau de la mer. L'unité de traitement n'est pas adaptée à une utilisation dans des endroits présentant un risque d'explosion.

Exigences concernant les fluides

Eau	
Titre hydrotimétrique	1,5 à 2,14 mmol/l = 8,4-12 dH
Valeur pH	6,5 à 8,5
Filtration de l'eau sur le site	≤ 100 µm
Raccordement de l'eau	Tuyau 10x1 mm, robinet équerre sortie 3/8"
Raccordement de l'eau au dessus du sol	min. 40 mm, max. 60 mm
Pression entrée eau	2,0 jusqu'à max. 6,0 bar
Qualité de l'eau	Eau froide selon les normes locales et internationales. la réglementation nationale sur l'eau potable.
Débit moyen	3 l/min.

- Effectuer l'installation conformément aux prescriptions nationales (p. ex. EN 1717).
- Pour réduire les microorganismes dans la conduite d'alimentation en eau, observer les points suivants lors de la pose de cette conduite vers le poste de traitement :
 - Éviter les longs tronçons jusqu'au poste de traitement. Prévoir l'installation de telle sorte que d'autres consommateurs principaux (p. ex. un lavabo) soient alimentés par la même ligne d'alimentation mais connectés derrière le poste de traitement.
 - Éviter de poser en parallèle la conduite d'alimentation en eau fraîche et les tuyaux d'eau chaude.
- Recommandation : Installer une vanne d'équerre avec 2 sorties et 2 robinets d'arrêt pour l'alimentation en eau du poste de traitement. La deuxième sortie permet de prélever facilement des échantillons d'eau pour effectuer des tests microbiologiques.

Raccord au réseau d'alimentation en eau potable.

Si le poste de traitement est équipé d'un crachoir, alors la fonction de rinçage de la vasque répond à la norme précitée (entrée libre avec une distance de séparation ≥ 20 mm).



Avant d'installer le poste de traitement, il convient de garantir la qualité de l'eau alimentée et de la documenter du point de vue microbiologique en procédant à une numération microbienne. L'échantillonnage et la détermination du nombre des germes doivent être effectués par un laboratoire compétent.

Air	
Pression entrée air	max. 7 bar
Consommation air	80 NI/min
Filtration air sur le chantier	≤ 100 particules de taille de 1 à 5 µm par rapport à un m ³ d'air
Teneur en huile	≤ 0,5 mg/m ³ . Compresseurs sans huile. Le compresseur doit aspirer de l'air parfaitement sain.
Humidité de l'air	Point de rosée ≤ -20 °C par pression atmosphérique
Alimentation en air comprimé	Tuyau 10x1 mm, Robinet équerre sortie 3/8"
Tuyau raccord air au dessus du sol	min. 40 mm, max. 60 mm



Nettoyage des tuyaux air et eau avant l'insallation du poste

Des copeaux et autres substances étrangères pourraient être évacués ou soufflés dans le poste de traitement. Les copeaux métalliques peuvent interférer avec le fonctionnement des composants pneumatiques. Les filtres sont obstrués par des corps étrangers.

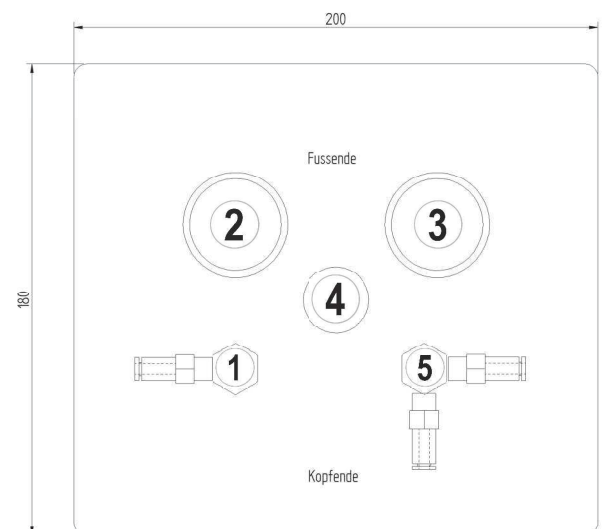
- Déjà lors de l'installation, s'assurer qu'il n'y a pas de copeaux ou d'autres substances étrangères dans les conduites.
- Rincer les conduites d'eau.
- Dégager les conduites d'air en soufflant.
- Veillez à ce qu'aucun autre corps étranger ne pénètre dans les conduites après le rinçage ou le soufflage.

Prescriptions système d'aspiration	
Pression / Vide au raccord d'alimentation	min. 0,12 bar, max. 0,18 bar
Puissance d'aspi minimale au raccord d'alimentation	≥750 NI/min
Système d'aspiration	Type 1: Débit important Système humide ou sec
Tuyau conduite aspiration	DN40 HT-PP (Polypropylène, diamètre intérieur env. 36,5 mm)
Tuyau eaux usées	DN40 HT-PP (Polypropylène, diamètre intérieur env. 36,5 mm)
Dénivellation	au moins 10 mm par mètre
Débit eaux usées	3 l/min

Filtres dans poste de traitement		Périodicité maintenance	Réf. article
Filtre particules arrivée eau	80 µm	remplacement annuel	200095-E2
Filtre particules entrée air comprimé	50 µm	remplacement annuel	200095-E1

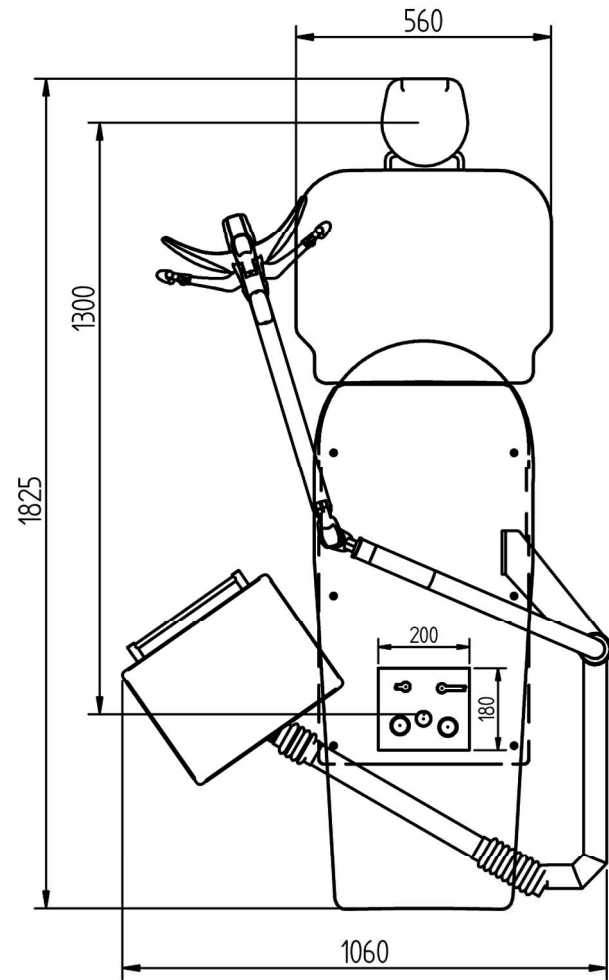
Connexions requises

①	Air : Tuyau d'au moins 10x1 mm, robinet d'équerre sortie 3/8"
②	Eaux usées DN40 HT-PP
③	Conduite au système d'aspiration DN40 HT-PP
④	Câble d'alimentation 3x1,5 mm ²
④	Câble liaison équipotentielle 1x 4 mm ²
④	Ligne de commande système d'aspiration 5x1,5 mm ²
⑤	Eau : Tuyau d'au moins 10x1 mm, robinet équerre sortie 3/8" (2 voies avec robinet)

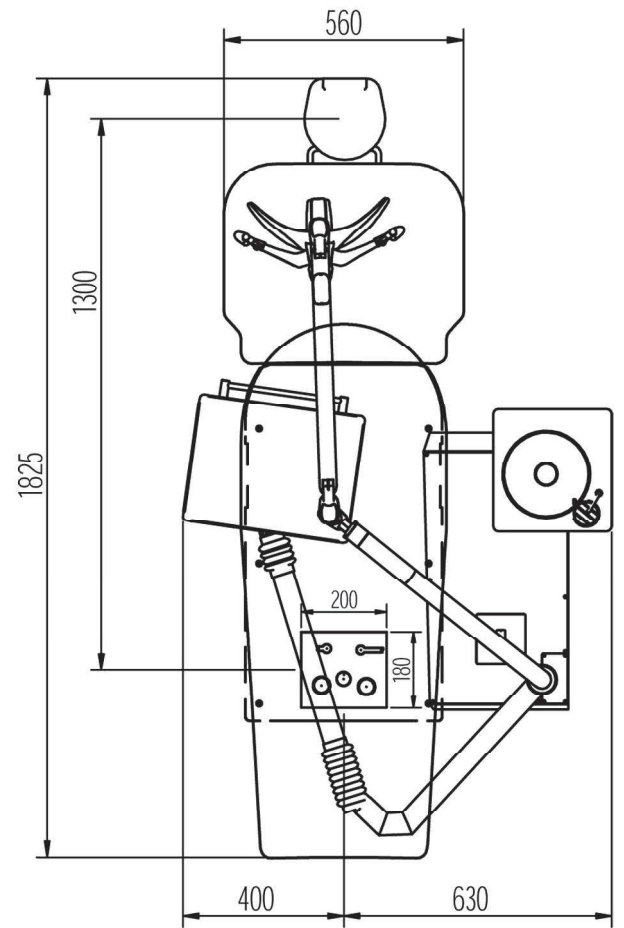


Dans le cas du modèle D2-SOLO, les connexions 1, 2, 3, 5 et la ligne de commande du système d'aspiration ne sont pas nécessaires.

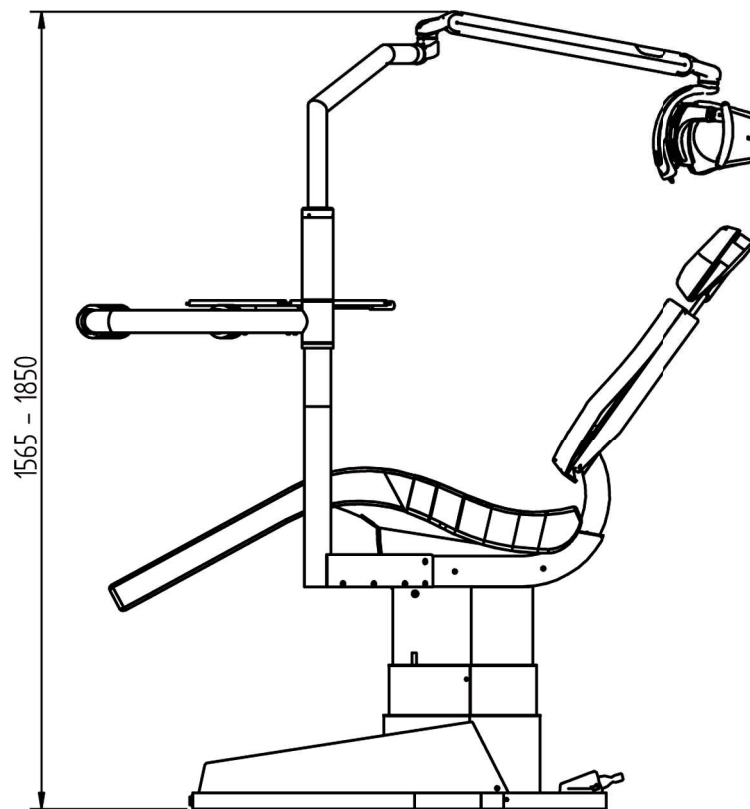
Dimensions en millimètres



D2-SOLO

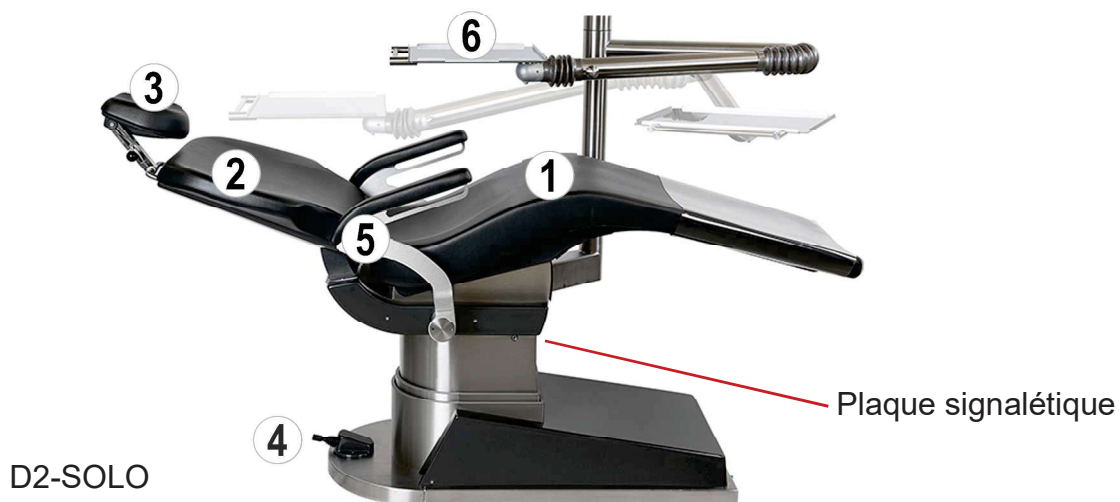


D2-SOLO-S



Fauteuil dentaire :
 Position au plus bas 395 mm
 Position au plus haut 730 mm

Description du produit



①	Assise fauteuil
②	Dossier fauteuil
③	Tête bi-articulée
④	Joystick
⑤	Accoudoir
⑥	Tablette
⑦	Lampe opératoire LED.light EVA
⑧	Fontaine-crachoir

Mouvements du fauteuil

Joystick sur le socle du fauteuil

Appuyer sur le joystick vers le bas

> Le fauteuil se déplace pas à pas vers le bas

Appuyer sur le joystick vers le haut

> Le fauteuil se déplace pas à pas vers le haut

Appuyer sur le joystick vers la gauche

> Le dossier s'incline pas à pas vers l'arrière

Appuyer sur le joystick vers la droite

> Le dossier se relève pas à pas



Joystick

Double pression du joystick vers le bas

> Le fauteuil se met en mouvement et regagne sa position « entrée/sortie »

Double pression du joystick vers le haut

> Le fauteuil se met en mouvement et regagne la position p2

Double pression du joystick vers la gauche

> Le fauteuil regagne la position « crachoir » puis après une nouvelle double impulsion, la « Dernière Position »

Double pression du joystick vers la droite

> Le fauteuil se met en mouvement et regagne la position p1

Boutons programmes en haut du dossier

En appuyant sur « p0 »

> Le fauteuil regagne sa position « entrée/sortie »

En appuyant sur « p1 »

> Le fauteuil regagne sa position p1

En appuyant sur « p2 »

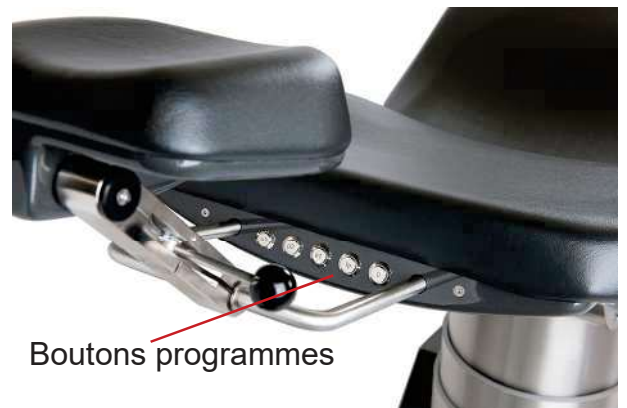
> Le fauteuil regagne sa position p2

En appuyant sur « p3 »

> Le fauteuil regagne sa position p3

En appuyant sur « lp »

> Le fauteuil regagne la position « Rinçage de la bouche » puis après une nouvelle double impulsion, la « Dernière Position »



Boutons programmes

Mémorisation des programmes p0-p3

Pour mémoriser les programmes, positionner le fauteuil à l'aide du joystick dans la position souhaitée puis appuyer en conséquence durant environ 3 secondes sur le bouton programme choisi jusqu'à ce qu'un signal sonore retentisse. Vous avez alors mémorisé votre position de traitement personnelle.

Mémorisation du programme lp

En pressant le bouton « lp » vous faites s'incliner le fauteuil en position « Rinçage de la bouche ». Une nouvelle pression du bouton « lp » fait revenir le fauteuil dans la position mémorisée que vous utilisiez avant le rinçage. Pour mémoriser cette position, incliner au moyen du joystick le fauteuil dans la position de rinçage souhaitée puis presser finalement le bouton « lp » durant env. 3 secondes jusqu'à ce que le signal sonore retentisse. Vous avez alors mémorisé votre position de traitement personnelle.

Mouvements du fauteuil



Arrêt du fauteuil en mouvement

En appuyant sur le joystick ou une des touches programmes au niveau du dossier vous pouvez interrompre le programme automatique en marche.



Course de référence ou réinitialisation

Appuyez simultanément sur les touches programmes « 0 » et « Ip » durant environ 3 secondes jusqu'à ce qu'un signal sonore retentisse. Le fauteuil descend jusqu'à son point le plus bas puis remonte jusqu'au point le plus haut (assise et dossier). Le déroulement des programmes a été réinitialisé.

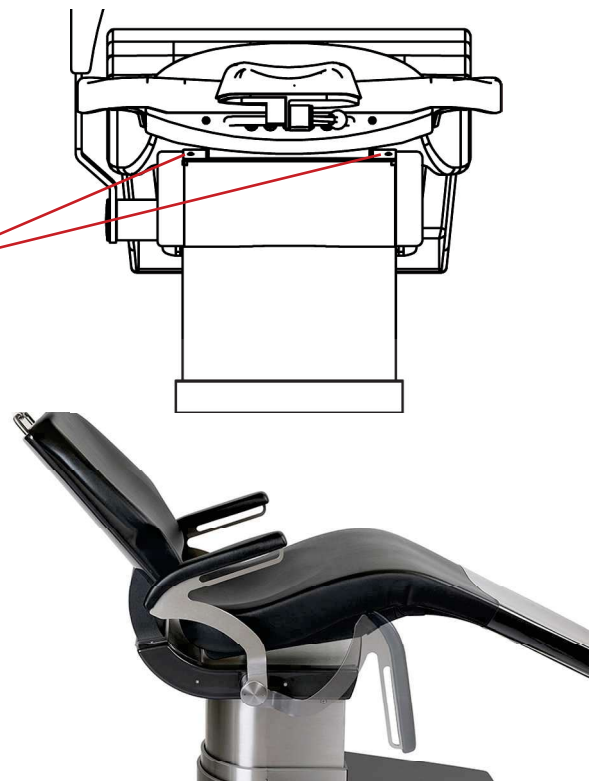


Vous trouverez un tutoriel vidéo explicatif sur www.youtube.com/channel/UC0Q6Rc3gdu5o
Vidéo : FONCTIONS GAMME DKL CHAIRS D2 POSITIONS DU FAUTEUIL DENTAIRE

LINK : <https://youtu.be/y0QRc3gdu5o>



Il y a un risque d'écrasement lorsque le dossier est déplacé. Les bras et les mains du patient doivent reposer sur le fauteuil.



Pour l'accès et la sortie du patient, l'accoudoir droit (optionnel) peut être relevé c'est à dire basculé à 90°.

En dirigeant la manette de réglage vers le haut vous libérez la fixation et la têtière devient mobile.
En positionnant la manette vers le bas vous fixez la têtière biarticulée dans la position souhaitée.
Ne pas déplacer la têtière lorsque la manette est en position intermédiaire !

Télescopique, la têtière biarticulée permet un réglage individuel.



Mise en service du poste de traitement



- > Avant la première mise en service et après tout arrêt prolongé (week-ends, congés, etc.), procéder à un rinçage intensif des conduites d'eau.
- > De même, appuyer plusieurs fois sur le bouton de remplissage du verre.

Allumer / Éteindre le fauteuil



Le poste de traitement est équipé d'un interrupteur principal ① placé sur la base du fauteuil. L'interrupteur principal relie le poste de traitement au secteur.

Le poste doit être déconnecté du réseau s'il n'est pas utilisé pendant de longues périodes.

Il est par ailleurs équipé d'un fusible ②.

Mettre le poste de traitement sous tension en allumant l'interrupteur secteur. Celui-ci s'allume alors en vert.

Lampe opératoire LED.light EVA



Pour assurer une utilisation correcte, nous vous recommandons de suivre le mode d'emploi de la société DÜRR Dental : MANUEL D'UTILISATEUR EVA

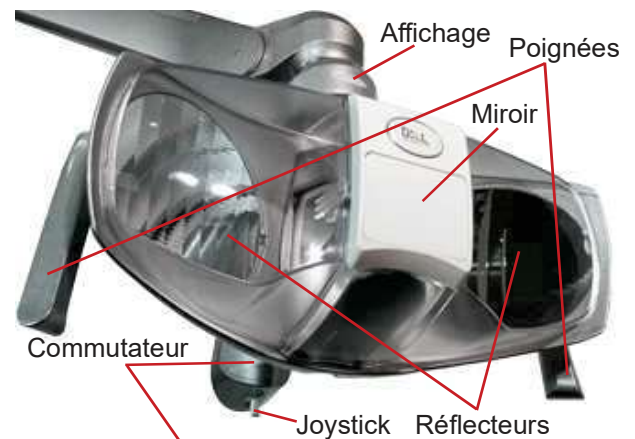


Vous trouverez un tutoriel vidéo explicatif sur www.youtube.com/watch?v=SGn6fLU4jk DKL Germany
Vidéo : FONCTIONS GAMME DKL CHAIRS L2-D2 SCIALYTIQUE LED.LIGHT EVA

LINK : <https://youtu.be/SGn6fLU4jk>



Afin d'éviter tout dommage, veuillez impérativement à ce qu'aucun objet ou personne ne se trouve dans le champ de débattement du bras articulé lors du mouvement et du déploiement de la lampe opératoire.
La lampe opératoire doit être bougée à l'aide de ses poignées !



Allumer / Éteindre sur le joystick :

La lampe opératoire est allumée ou éteinte en positionnant l'interrupteur à gauche ou à droite.



Augmenter l'intensité lumineuse sur le joystick :

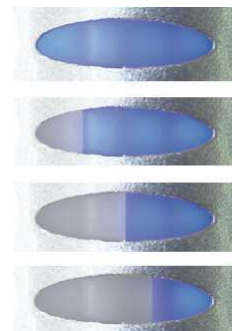
Appuyer à gauche et maintenir enfoncé jusqu'à avoir atteint l'intensité souhaitée.

Réduire l'intensité lumineuse sur le joystick :

Appuyer à droite et maintenir enfoncé jusqu'à avoir atteint l'intensité souhaitée.



Indicateur de l'intensité lumineuse



Modification de l'intensité lumineuse

Lampe opératoire LED.light EVA

Modification de la température de couleur sur le commutateur :
Chaque fois qu'un double-clic est effectué, la température de couleur (Tk) de l'éclairage change. Répéter la procédure jusqu'à ce que la température de couleur souhaitée s'affiche sur le voyant. 2 bips informeront l'utilisateur que le Tk change.



Indicateur
jaune
4000 Kelvin



Indicateur
blanc
5000 Kelvin



Indicateur
bleu
5700 Kelvin



Réglage Composave



Réglage Composave sur le joystick :
Poussez vers l'avant ou vers l'arrière.



Réglage Composave le commutateur : Clic simple.



Signal acoustique et l'affichage passe à l'orange.

Miroir

À l'avant du capot de protection se trouve un cache fixé par un aimant et qui peut être retiré par une légère pression sur le bord supérieur.

En retournant le cache, on découvre un miroir à l'arrière. Le cache peut être remis à sa place avec le côté miroir vers l'avant.



Nettoyage et désinfection de la lampe opératoire LED.light EVA

Pour retirer le capot de protection pour le nettoyage, tirer celui-ci vers l'avant. Pour ce faire utiliser l'outil fourni pour faire levier sur la barre de verrouillage située derrière le cache du miroir. Observer la procédure dans la vidéo d'application.



Nettoyage et entretien

Le nettoyage des réflecteurs doit être réalisé avec du coton imbibé d'alcool éthylique. Ne pas utiliser de détergents qui contiendraient des tensides ou des substances hydrofuges (Formation de taches).



Décontamination, désinfection et stérilisation des poignées

Pour retirer les poignées, tourner les boutons de sécurité présents sur celles-ci puis tirer sur chacune d'elles. Au contraire, pour les remonter, pousser les jusqu'à la butée puis refermer les boutons.



Décontamination et désinfection des poignées
Avant de stériliser les poignées, elles doivent être décontaminées et désinfectées.



Les poignées ne peuvent pas être désinfectées par thermo-désinfection.



Stérilisation des poignées

Les poignées doivent être conditionnées conformément à EN 868-5. Les poignées peuvent être stérilisées avec des cycles standards 121°/134° C jusqu'à deux-cent (200) cycles ou à hauteur de la perte des performances mécaniques.



Cycle EN 13060	Température	Pression	Temps de suspension minimum
B	121°C	207 kPa	15 min.
B	134°C	308 kPa	3 min.



Avertissement contre le danger d'usure et de corrosion, et la chute de masse suspendue.

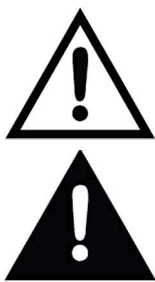
Concernant toutes les pièces en métal ou en plastique, il est strictement interdit d'utiliser des substances étant abrasives, corrosives, acides, substances contenant du chlore ou des ions chlorure, du phosphore ou des ions phosphore, détergents contenant du trichloréthylène, de l'essence, du white-spirit, du chlore ou équivalent.

Ne pas utiliser de détergents-désinfectants contenant les substances suivantes pour nettoyer les pièces en plastique :

Hydroxyde d'ammonium, Hydroxyde de sodium, Peroxyde d'hydrogène, Chlorure d'ammonium, Chlorure de méthylène, Alcool méthylique et acides et substances corrosives de toutes sortes.

Il est interdit de vaporiser directement une substance chimique sur l'appareil.

Tablette réglable en hauteur



La tablette doit être réglée en fonction du poids des instruments et des éléments que vous avez l'habitude d'y poser. Si elle est bien réglée, la tablette doit alors rester dans la position choisie. La charge maximale de la tablette est de 2 kg. Ne pas s'appuyer sur la tablette.

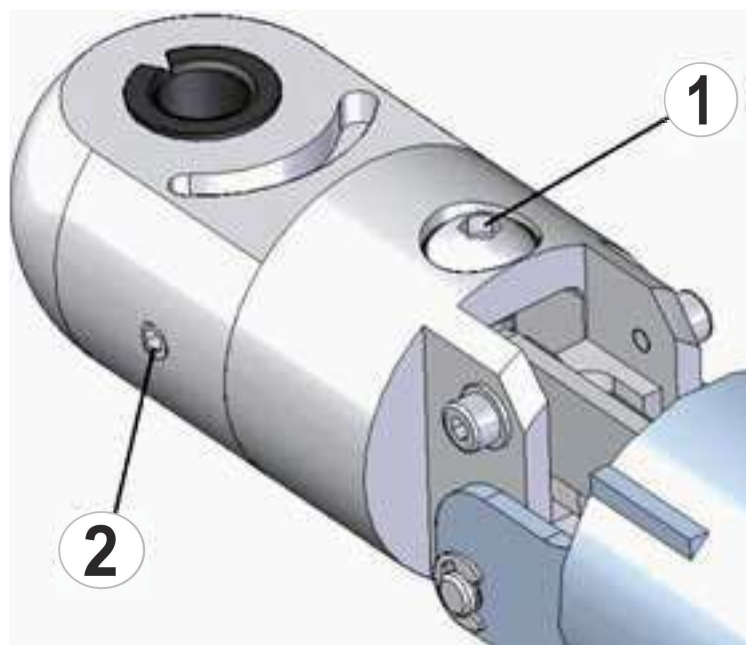
Repousser le manchon de protection jusqu'à ce que la vis (1) de réglage soit visible. Déposer les instruments nécessaires au traitement sur la tablette (max. 2 kg). Positionner le bras de la tablette à l'horizontale.

Régler la vis (1) de telle façon que le bras reste en position horizontale (léger mouvement de retour vers le haut).

Vis de réglage (1) en direction " + " = poids important.

Vis de réglage (1) en direction " - " = poids léger

Sceller les 3 vis pointeau (2) avec du vernis de blocage bleu (semi-rigide).

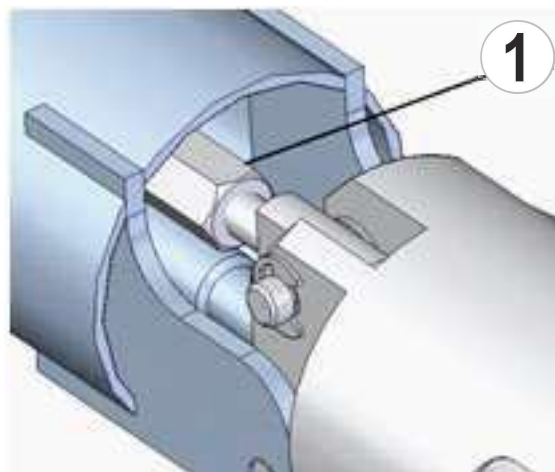


Le positionnement radial/horizontal de la tablette peut être réalisé à l'aide de la vis de réglage.

Repousser le manchon de protection jusqu'à ce que la vis (1) de réglage soit visible.

Positionner le bras de la tablette à l'horizontale.

Sceller la vis de réglage (1) pour l'inclinaison avec du vernis de blocage bleu (semi-rigide).



Vous trouverez un tutoriel vidéo explicatif sur www.youtube.com/playlist?list=PL9Zp9AuB2Eng DKL Germany
Vidéo : GAMME L2-D2 DKL CHAIRS RÉGLAGES DU POSITIONNEMENT DE LA TABLETTE

LINK : <https://youtu.be/9Zp9AuB2Eng>

Fontaine-crachoir



①	État de service de l'unité de séparation de l'eau
②	Rinçage de la vasque
③	Remplissage du gobelet



Le rinçage de la vasque a été réglé en usine sur 7 secondes, le remplissage du gobelet sur 3 secondes.



Mise en marche du rinçage de la vasque



Mise en marche du remplissage du gobelet

Changer la temporisation pour le rinçage de la vasque



Appuyer sur le bouton pour le rinçage de la vasque pendant 2 secondes environ jusqu'à ce qu'un bref signal retentisse. Relâcher puis appuyer une nouvelle fois sur le bouton 2 jusqu'à ce que le temps de rinçage souhaité soit atteint. Un signal sonore confirme la programmation. Le temps de rinçage maximal est de 25 secondes.

Changer la temporisation pour le remplissage du gobelet



Appuyer sur le bouton pour le remplissage du gobelet pendant 2 secondes environ jusqu'à ce qu'un bref signal retentisse. Relâcher puis appuyer une nouvelle fois sur le bouton 2 jusqu'à ce que la hauteur de remplissage du gobelet soit atteinte. Un signal sonore confirme cette action. Le temps de remplissage maximal est de 10 secondes.



Après la mise en marche du poste de traitement, le rinçage de la vasque commence automatiquement avec le temps mémorisé et le crachoir est rincé.



Vous trouverez un tutoriel vidéo explicatif sur www.youtube.com/watch?v=4NT3HNNhFyE0 DKL Germany
Vidéo : FONCTIONS GAMME DKL CHAIRS L2-D2 FONTAINE-CRACHOIR RINÇAGE DE LA VASQUE & REMPLISSAGE DU GOBELET

LINK : <https://youtu.be/4NT3HNNhFyE0>

Nettoyage du filtre

Nettoyer quotidiennement à l'eau courante le filtre de la vasque de la fontaine-crachoir.



Afin de réduire les risques d'infection, il est recommandé de porter des gants étanches durant le nettoyage.



Ne jamais travailler sans filtre car des particules importantes risquent de se déposer dans les conduites, à les dégrader et à altérer le bon fonctionnement du système.



Système d'aspiration



Pour assurer une utilisation correcte, nous vous recommandons de suivre le mode d'emploi de la société DÜRR Dental :

- > Vanne de crachoir, Version 3
 - > Notice d'utilisation DÜRR Dental CAS 1
 - > Notice d'utilisation DÜRR Dental CS 1
- selon l'équipement qui se trouve dans la fontaine-crachoir.



Tirer sur la poignée pour ouvrir le clapet de la fontaine-crachoir. A l'intérieur se trouve l'un des 3 types d'équipement selon le système requis :

- > Vanne de crachoir, Version 3 (voie humide)
- > Notice d'utilisation DÜRR Dental CAS 1 (voie sèche)
- > Notice d'utilisation DÜRR Dental CS 1 (voie sèche)

Nettoyage et désinfection des surfaces

Hygiène et entretien des surface en inox

Le nettoyage régulier des surfaces en inox est recommandé non seulement pour des besoins d'hygiène mais aussi pour des raisons esthétiques car il sert aussi à effacer toutes traces de graisse ou empreintes. Celles-ci peuvent être éliminées à l'aide d'un produit pour l'inox donc sans chlore ni acide. Pour le nettoyage des surfaces en inox nous recommandons l'utilisation du nettoyant Prestan.

La plupart des produits pour l'inox sont à base de silicone ce qui facilite nettement le travail. Ils effacent facilement les traces de doigts par exemple mais ils n'empêchent pas de nouvelles pour autant ! Selon le degré d'utilisation du poste le film de protection reste quelques jours. Cependant, l'utilisation d'un chiffon microfibras humide s'est révélé être tout aussi efficace.

Bannir les produits abrasifs comme les poudres détartrantes et éponges métalliques car ils peuvent rayer la surface. Les surfaces en inox brossé doivent toujours être nettoyées dans le sens du polissage. Une fois le nettoyage terminé, nous recommandons d'utiliser un chiffon sec non pelucheux pour polir en quelque sorte et d'effacer ainsi toute trace d'eau ou de produit de nettoyage.

Désinfection des surfaces en inox

Vous préconisez les surfaces aseptisées ? Dans ce domaine également l'inox se révèle être un matériau adéquat et robuste. L'emploi de désinfectants classiques - sans chlore - ne présente aucun inconvénient..

Des études ont prouvé que l'inox peut être bien mieux désinfecté que d'autres matériaux et que l'utilisation de désinfectants peut être nettement réduite tout en répondant aux exigences d'hygiène requises.

L'essentiel en quelques lignes :

Éprouvé et en règle générale sans inconvénient :

- les éponges douces ou chiffons microfibre,
- le produit à vaisselle dilué (contre les salissures graisseuses),
- le vinaigre dilué (contre le calcaire),
- le bicarbonate de soude (contre les marques de café),
- le soda (contre les traces de thé),
- les solvants à base d'alcool (pour enlever les restes d'adhésif) et
- les produits spéciaux pour l'entretien de l'inox (pour le nettoyage et l'entretien).



La prudence est recommandée dans les cas d'utilisation de produits :

- désinfectants à base de chlore et nettoyants contenant des agents blanchissants (risque de corrosion).



Définitivement inappropriés sont :

- les éponges grattantes (rayures et rouille),
- les poudres abrasives (rayures),
- les produits de nettoyage pour argenterie (corrosifs).

Nettoyage et désinfection des surfaces

DentaClean : Nettoyant pour skaïs et surfaces en matière plastique



Propriétés

DentaClean nettoie facilement et en douceur le skaï et les surfaces lisses même particulièrement sales.

Utilisation

Procéder à un essai préalable sur une partie cachée. Nous recommandons le nettoyage quotidien de la sellerie, c'est-à-dire à la fin de chaque journée de soins, et particulièrement dans le cas de couleurs claires. Toute saleté visible doit être nettoyée de suite. Appliquer DentaClean à l'aide de l'éponge légèrement humide puis nettoyer en mouvements circulaires. Passer ensuite un chiffon lisse et en mesure d'absorber la saleté et l'humidité dégagées par le produit. Nous recommandons de nettoyer les selleries en profondeur deux fois par semaine en utilisant alors la brosse au lieu de l'éponge. Après le nettoyage, utiliser DentaProtect qui scellera la surface en déposant un film de protection. Les selleries régulièrement soumises au traitement adéquat avec DentaProtect sont ensuite plus faciles à nettoyer !

DentaProtect : Entretien et protection des skaïs des selleries



Propriétés

DentaProtect est un produit d'entretien et de protection pour les selleries dont le similicuir est très endommagé. Ce produit est un microliant qui, tel un film, scelle la surface de la sellerie et protège contre les usures par abrasion, les salissures et les décolorations provenant des vêtements.

Utilisation

A la fin d'une journée de travail, suite au nettoyage en profondeur de la sellerie, utilisez les lingettes pour appliquer le film de protection. Seules 1 à 2 lingettes suffiront à traiter l'ensemble de la sellerie de votre fauteuil. Veillez à refermer la boîte contenant les lingettes de suite après leur utilisation.

Disinfection of medical artificial leather



Produits : Lingettes désinfectantes pour plastiques.

Concerne : Les selleries et carters (tablettes, capots, etc.).

Quand : Après chaque patient.

Nettoyage et désinfection des surfaces

DKL
REINIGUNG & PFLEGE

DKL GmbH
An der Ziegelei 4 • 37124 Rosdorf • Allemagne
Tel. +49 (0)551-50 06 0 • info@dkl.de
Magasin en ligne : www.dkl.de



Nettoyage et entretien

Kit d'entretien

1 x DentaClean 200 ml Flacon distributeur de mousse de nettoyage (Art. DC200)
1 x DentaProtect Boîte distributrice de lingettes (Art. DP100)
1 x Brosse de nettoyage, 3 x éponges de nettoyage

Référence PSET

DentaClean 1000 ml
Recherche pour flacon distributeur de mousse de nettoyage

Référence DC1000

DentaClean 200 ml
Flacon distributeur de mousse de nettoyage avec 2 éponges

Référence DC200

DentaProtect Boîte distributrice de lingettes pour protection des selleries
100 Lingettes dans sachet refermable

Référence DP100

DentaProtect Jeu de boîtes distributrices de lingettes pour protection
6 Boîtes distributrices à 100 lingettes dans sachet refermable

Référence DP600

Jeu de 4 brosses de nettoyage

Référence RB4

Jeu de 8 éponges de nettoyage

Référence RS8



Vous trouverez un tutoriel vidéo explicatif sur www.youtube.com DKL Germany
Vidéo : SELLERIES MÉDICALES – NETTOYAGE DÉSINFECTION ENTRETIEN

<https://youtu.be/l4r6HXy5Uyk>

Entretien et révision du poste



Afin de garantir la sécurité d'exploitation et la fiabilité de votre poste de traitement et de prévenir ainsi des dommages dus à l'usure, il est nécessaire de prévoir un entretien annuel. Cette opération doit être réalisée par un technicien de votre revendeur agréé DKL ou par un technicien DKL CHAIRS.

Les différentes vérifications auxquelles procéder et les pièces à remplacer sont décrites dans le document « Protocole de maintenance ». Ensuite, les travaux effectués doivent être consignés entre autres dans le registre des dispositifs médicaux.

Contrôles techniques de sécurité



Les postes de traitement dentaire sont conçus de telle manière qu'une erreur initiale ne puisse mettre en danger les patients, les utilisateurs ou des tiers. Il est donc important de détecter tout défaut avant qu'un autre défaut ne se produise, ce qui pourrait entraîner un danger. C'est pourquoi nous vous recommandons d'effectuer des contrôles de sécurité tous les 3 ans, en particulier pour détecter les défauts électriques (par ex. une isolation défectueuse).

Ces contrôles doivent être effectués par une personne agréée de votre revendeur spécialisé ou par un technicien de DKL CHAIRS.

Les différentes valeurs à contrôler sont décrites dans le document « Contrôles de Sécurité ». Les mesures relevées doivent être enregistrées.

Les contrôles de sécurité doivent être réalisés lors de la première mise en service, après toute extension ou transformation de votre unité de traitement et éventuellement dans le cadre d'une intervention. Les contrôles de sécurité sont effectués conformément à la norme EN 62353.



Le poste de traitement ne doit être utilisé que si les contrôles de sécurité ont été concluants !

Garantie



Garantie de 12 mois

Ce dispositif médical DKL a été fabriqué avec le plus grand soin par des professionnels hautement qualifiés. Un large panel de tests et de contrôles garantit un fonctionnement sans faille. Veuillez noter que les droits de garantie ne sont valables que si toutes les instructions contenues dans ce mode d'emploi ont bien été respectées. En tant que fabricant, DKL est responsable des défauts de matériel ou de fabrication pendant une période de garantie de 12 mois à compter de la date d'achat. Les accessoires et consommables (joints, filtres, ampoules et tuyaux) sont exclus de la garantie.

Nous ne pouvons pas être tenus pour responsables des dommages causés par une manipulation inappropriée ou suite à une réparation par des tiers non autorisés par DKL !

Les réclamations au titre de la garantie doivent être adressées au fournisseur ou à un partenaire de service DKL agréé, accompagnées de la preuve d'achat. L'apport d'un service de garantie ne prolonge en aucun cas la période de garantie du poste de traitement ou de la pièce incriminée.

Afin de préserver vos droits à la garantie et d'assurer le bon fonctionnement du poste de traitement, les dispositifs médicaux doivent être installés correctement et le personnel doit être formé en conséquence. Dans ce but, veillez à documenter les informations relatives à l'installation et à la première mise en service ainsi que toutes les instructions. Pour ce faire, utilisez notre procès-verbal de mise en main pour la gamme L2-D2. Après la mise en service, veuillez nous retourner comme justificatif le procès-verbal dûment rempli.

Élimination et recyclage



Veillez à ce que les pièces ne soient pas contaminées au moment de leur élimination.



Respectez les lois, directives, normes et réglementations locales et nationales en matière d'élimination des déchets.

- > Appareil médical
- > Équipements électriques et électroniques



Vous trouverez de plus amples informations sur l'élimination des déchets à l'adresse <http://dkl.de>



L'élimination et le recyclage des emballages de transport DKL doivent avoir lieu dans le cadre du Dual System par l'intermédiaire des entreprises locales d'élimination des déchets et des entreprises de recyclage.

Les emballages de transport DKL retournés par les clients à leurs propres frais, sont remis par DKL aux entreprises de recyclage créées à cette fin. Il n'incombe pas à DKL de rembourser les frais engagés pour le retour des emballages.

Résultats des inspections électromagnétiques (CEM)

Exigence	Classe / Niveau d'essai*		
Émissions électromagnétiques			
Tension parasite sur l'alimentation électrique (émissions sur les cordons) CISPR 11/EN 55011 [150 kHz – 30 MHz]	Groupe 1 Classe B		
Rayonnement électromagnétique (émissions rayonnées) CISPR 11/EN 55011 [30 MHz – 1000 MHz]	Groupe 1 Classe B		
Émissions d'harmoniques IEC/EN 61000-3-2	Classe A		
Variations de tension et papillotements IEC/ EN 61000-3-3	–		
Résistance électromagnétique			
Décharge d'électricité statique (ESD) IEC/EN 61000-4-2	Décharge au contact : $\pm 2\text{kV}$, $\pm 4\text{kV}$, $\pm 6\text{kV}$, $\pm 8\text{kV}$ Décharge dans l'air : $\pm 2\text{kV}$, $\pm 4\text{kV}$, $\pm 8\text{kV}$, $\pm 15\text{kV}$		
Champs électromagnétiques à haute fréquence IEC/EN 61000-4-3 [80 MHz – 2,7 GHz]	10 V/m		
Champs électromagnétiques à haute fréquence à proximité immédiate d'appareils de communication sans fil IEC/EN 61000-4-3	710 / 745 / 780 / 5240 / 5500 / 5785 MHz	9 V/m	
	385 MHz	27 V/m	
	450 / 810 / 870 / 930 / 1720 / 1845 / 1970 / 2450 MHz	28 V/m	
Perturbations électriques transitoires rapides/salves IEC/EN 61000-4-4	Connexions d'alimentation : $\pm 2\text{ kV}$ Raccords de commande et de signal : $\pm 1\text{ kV}$		
Ondes de choc (surtensions) IEC/EN 61000-4-5	$\pm 1\text{ kV L - N}$	$\pm 2\text{ kV L - PE}$	$\pm 2\text{ kV N - PE}$
Perturbations par les cordons induites par des champs à haute fréquence IEC/ EN 61000-4-6	3 V 6 V en bandes de fréquence ISM et bandes de fréquence radio amateurs		
Champs magnétiques avec fréquences énergétiques IEC/EN 61000-4-8	30 A/m		
Chutes de tension, interruptions de courte durée et variations de tension IEC/EN 61000-4-11	0% pour 1/2 période par pas de 45° de 0° à 315° 0% pour 1 période 70% pour 25/30 périodes 0% pour 250/300 périodes		
Champs magnétiques à proximité IEC/EN 61000-4-39	30 kHz	8 A/m	
	134,2 kHz	65 A/m	
	13,56 MHz	7,5 A/m	

* Il n'y a aucun écart ni allègement par rapport à la norme IEC/EN 60601-1-2.

Utilisation d'un appareil chirurgical HF externe



- Lors de l'utilisation d'un appareil de chirurgie à haute fréquence externe, des interférences peuvent survenir avec l'unité de traitement. L'unité de traitement doit donc être protégée des influences perturbatrices de l'appareil de chirurgie à haute fréquence externe pendant la durée de son utilisation.
- Ne déplacez pas le fauteuil de traitement pendant l'utilisation de l'appareil de chirurgie à haute fréquence.
- N'activez aucun instrument de l'unité de traitement pendant l'utilisation de l'appareil de chirurgie à haute fréquence. Pour les unités de traitement équipées d'un écran, vous pouvez activer le verrouillage de l'écran (instruments verrouillés). Une fois l'utilisation de l'appareil de chirurgie à haute fréquence externe terminée, le verrouillage de l'écran peut être désactivé.
- Les interférences électromagnétiques peuvent souvent être réduites en utilisant l'appareil de chirurgie à haute fréquence externe avec une électrode neutre.

Accessoires et pièces de rechange de DKL CHAIRS

Les accessoires et les pièces de rechange dépendent de la configuration de l'unité.

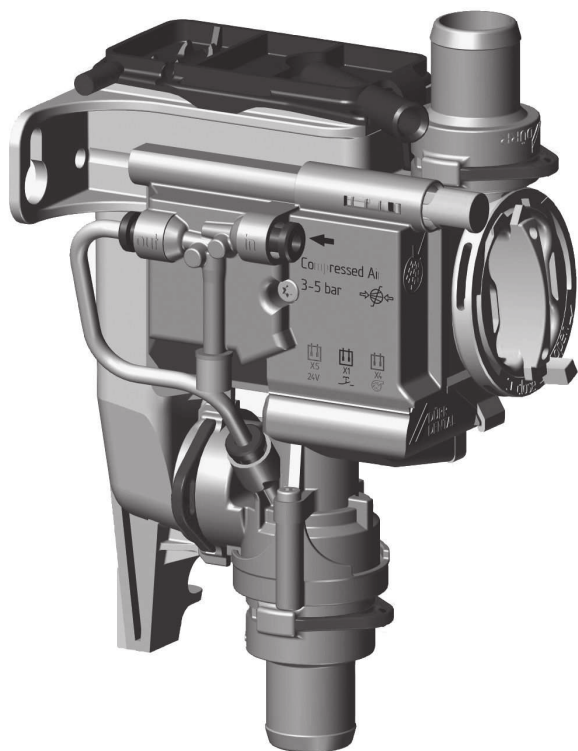


AVERTISSEMENT : N'utilisez que les accessoires d'origine et les pièces de rechange approuvés par DKL CHAIRS.



531414
Fusible céramique G
5x20 mm T6,3A H 250V

Vanne de sélection de crachoir 3



FR Notice de montage et d'utilisation



La version actuelle de la notice d'utilisation et de montage est disponible au centre de téléchargement :



<https://qr.duerrdental.com/7560100003>

© 2016-2024 DÜRR DENTAL SE

Sommaire



Informations importantes

1	Concernant le présent document . . .	2
1.1	Avertissements et symboles . . .	2
1.2	Remarque relative aux droits de propriété intellectuelle	3
2	Sécurité	3
2.1	Usage de destination	3
2.2	Utilisation conforme	3
2.3	Utilisation non conforme du produit	3
2.4	Consignes générales de sécurité .	4
2.5	Systèmes, raccordement à d'autres appareils	4
2.6	Personnel qualifié	4
2.7	Protection contre le courant électrique	4
2.8	N'utiliser que des pièces d'origine	4
2.9	Transport	4
2.10	Élimination	4



Description du produit

3	Cliché synoptique	5
3.1	Détail de livraison	5
3.2	Articles en option	5
3.3	Pièces d'usure et pièces de rechange	5
4	Caractéristiques techniques	6
4.1	Plaque signalétique	10
4.2	Évaluation de conformité	10
5	Fonctionnalité	11
5.1	Principe de fonctionnement	11
5.2	Fonction de nettoyage	11



Montage

6	Conditions préalables	12
----------	--	-----------

6.1	Possibilités d'installation	12
6.2	Préparer l'installation	12
6.3	Composition des tuyaux flexibles .	12
6.4	Indications relatives à la connexion électrique	12

7	Installation	13
7.1	Schéma de montage	13
7.2	Installer la vanne de sélection de crachoir	14
7.3	Mettre en place un raccord d'air comprimé	14
7.4	Prise de raccordement électrique	15
7.5	Schéma de connexion	16

8	Mise en service	17
----------	----------------------------------	-----------



Utilisation

9	Désinfection et nettoyage	18
9.1	Vanne de sélection de crachoir .	18
9.2	Système d'aspiration	18
10	Maintenance	20



Recherche des défauts

11	Conseils aux utilisateurs et aux techniciens	21
12	Transporter l'appareil	22




Annexe

13	Protocole de remise	23
-----------	--------------------------------------	-----------

! Informations importantes

1 Concernant le présent document

La présente notice de montage et d'utilisation fait partie intégrante de l'appareil.

 En cas de non-respect des instructions et consignes figurant dans la présente notice de montage et d'utilisation, le fabricant et le distributeur déclinent toute garantie ou responsabilité pour l'utilisation sécurisée et le fonctionnement sûr de l'appareil.

La notice d'utilisation et de montage originale est en langue allemande. Toutes les autres langues sont des traductions de la notice originale. Cette notice de montage et d'utilisation est valable pour :




Vanne de sélection de crachoir 3

REF : 7560700051; 7560700052; 7560700053; 7560700064; 7560700072; 7560750050


1.1 Avertissements et symboles

Avertissements

Les avertissements dans le présent document attirent l'attention sur d'éventuels risques de blessures physiques et de dommages matériels. Ils sont identifiés par les symboles d'avertissement suivants :

-  Symbole d'avertissement général
-  Avertissement, tension électrique dangereuse
-  Avertissement, risques biologiques

Les avertissements sont structurés comme suit :

 **MENTION**
Description du type et de la source du danger
Conséquences éventuelles en cas de non-respect de l'avertissement
➤ Respecter ces mesures pour prévenir le danger.

La mention permet de différencier les avertissements selon quatre niveaux de danger :

- **DANGER**
Danger immédiat de blessures graves ou de mort
- **AVERTISSEMENT**
Danger éventuel de blessures graves ou de mort
- **ATTENTION**
Danger de blessures légères
- **AVIS**
Danger de dommages matériels conséquents

Autres symboles

Ces symboles sont utilisés dans le document et sur ou dans l'appareil :

-  Remarque, concernant par ex. une utilisation économique de l'appareil.
-  Suivre la notice d'utilisation.
-  Utiliser des gants de protection.
-  Utiliser des lunettes de protection.
-  Utiliser un masque.
-  Tenir compte des documents électroniques d'accompagnement.
-  Touche de nettoyage
-  Air
-  Dépression
-  Marquage CE
-  Marque de conformité du Royaume-Uni de grande-Bretagne et d'Irlande du Nord
-  Référence
-  Numéro de série



Fabricant

1.2 Remarque relative aux droits de propriété intellectuelle

Tous les schémas de connexion, procédés, noms, logiciels et appareils indiqués sont protégés par les lois relatives à la propriété intellectuelle.

Toute reproduction, même partielle, de la présente notice de montage et d'utilisation n'est autorisée qu'avec l'accord écrit du titulaire des droits.

2 Sécurité

L'appareil a été développé et conçu de façon à exclure presque entièrement les risques en cas d'utilisation conforme.

Malgré cela, les risques résiduels suivants peuvent survenir :

- Dommages corporels dus à une mauvaise utilisation/manipulation abusive
- Dommages corporels dus à des effets mécaniques
- Dommages corporels dus à la tension électrique
- Dommages corporels dus au rayonnement
- Dommages corporels dus au feu
- Dommages corporels dus à des effets thermiques sur la peau
- Dommages corporels dus à un manque d'hygiène, p.ex. infection

2.1 Usage de destination

La vanne de sélection de crachoir est destinée au montage dans un fauteuil installé dans des cabinets dentaires ou des cliniques médico-dentaires.

L'installation d'une vanne de sélection de crachoir dans l'unité de soins permet d'éviter les bruits d'aspiration dans le crachoir.

2.2 Utilisation conforme

L'appareil est conçu pour une intégration entre le crachoir et la conduite d'aspiration. La vanne de sélection de crachoir doit traiter uniquement des produits (par ex. eau, salive, poudre à projeter, particules solides comme le matériau d'obturation, etc.) issus du crachoir.

La vanne de sélection de crachoir commande au max. 1 poste de travail dentaire.

2.3 Utilisation non conforme du produit

Toute autre utilisation est considérée comme non conforme. Les dommages résultant d'une utilisation non conforme n'engagent pas la responsabilité du fabricant. L'utilisateur porte l'entière responsabilité des risques encourus.

Cela comprend :

- l'utilisation de silicones, de boues, plâtres ou de choses semblables par le cabinet.
- L'utilisation et le nettoyage de produits chimiques contenant du chlore (comme par ex. de l'hypochlorite de sodium).

2.4 Consignes générales de sécurité

- Respecter lors de l'utilisation de l'appareil les directives, lois, ordonnances et réglementations en vigueur sur le site d'utilisation.
- Avant chaque utilisation, vérifier le bon fonctionnement et l'état de l'appareil.
- Ne pas modifier ou transformer l'appareil.
- Respecter les consignes figurant dans la notice de montage et d'utilisation.
- Conserver la notice de montage et d'utilisation à proximité de l'appareil, de sorte qu'elle soit à tout moment accessible pour l'utilisateur.

2.5 Systèmes, raccordement à d'autres appareils

Les appareils auxiliaires, raccordés à des appareils électriques médicaux, doivent posséder les certifications de conformité avec les normes CEI ou ISO correspondantes. Toutes les configurations doivent en outre correspondre aux exigences normatives pour les systèmes médicaux (voir la norme CEI 60601-1).

La personne qui raccorde des appareils auxiliaires à des appareils électriques médicaux est configurateur système et donc responsable de la conformité du système avec les exigences normatives qui s'appliquent pour ces systèmes.

Nous rappelons que les réglementations locales en vigueur priment sur les exigences ci-dessus.

2.6 Personnel qualifié

Utilisation

Du fait de leur formation et de leurs connaissances, les personnes utilisant l'appareil doivent être en mesure de garantir son utilisation sûre et conforme.

- Former et faire former chaque utilisateur à l'utilisation de l'appareil.

Montage et réparation

- Ne faire effectuer le montage, le reparamétrage, les modifications, les extensions et les réparations que par le fabricant ou par un service qualifié et agréé à cet effet par le fabricant.

2.7 Protection contre le courant électrique

- Lors d'interventions sur l'appareil, respecter les consignes de sécurité électriques correspondantes.
- Ne jamais toucher en même temps le patient et des connecteurs non protégés de l'appareil.
- Remplacer immédiatement les câbles ou connecteurs endommagés.

2.8 N'utiliser que des pièces d'origine

- N'utiliser que les accessoires et les articles en option désignés ou validés par le fabricant.
- N'utiliser que des pièces d'usure et pièces de rechange d'origine.

2.9 Transport

L'emballage d'origine assure une protection optimale de l'appareil pendant le transport.

Il est possible de commander l'emballage d'origine de l'appareil.



Le fabricant et le distributeur déclinent toute responsabilité pour les dommages de transport découlant d'un emballage insuffisant, même pendant la période de garantie.

- Ne transporter l'appareil que dans son emballage d'origine.
- Tenir l'emballage hors de portée des enfants.

2.10 Élimination

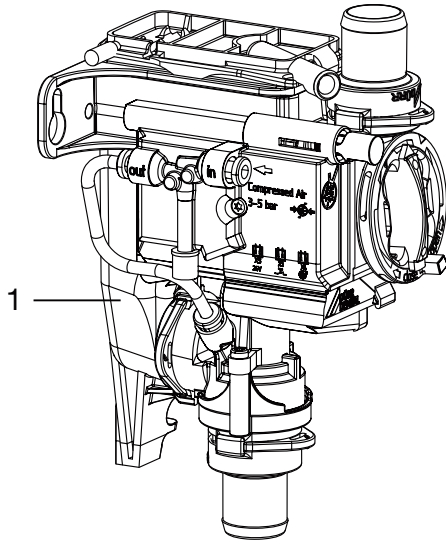


Il est possible que l'appareil soit contaminé. Informer l'entreprise de traitement de déchets que, dans ce cas, des mesures de sécurité adaptées doivent être prises.

- Décontaminer les pièces potentiellement contaminées avant leur élimination.
- Les pièces non contaminées (par ex. composants électroniques, pièces en plastique, en métal, etc.) doivent être éliminées selon les réglementations locales relatives au traitement des déchets.
- En cas de questions relatives à la mise au rebut conforme du produit, s'adresser au commerce dentaire spécialisé.

 Description du produit

3 Cliché synoptique



1 Vanne de sélection de crachoir

3.1 Détail de livraison

Les articles suivants sont compris dans la livraison (selon les pays, des divergences propres aux variantes sont possibles en raison des réglementations et des dispositions d'importation locales) :

Vanne de sélection de crachoir 3 .7560700xxx

– Vanne de sélection de crachoir

3.2 Articles en option

Les articles suivants sont utilisables en option avec l'appareil :

Module de nettoyage 7560-520-00

3.3 Pièces d'usure et pièces de rechange

Les pièces d'usure suivantes doivent être remplacées à intervalles réguliers (voir aussi Maintenance) :

Crépine 0700-702-06E



Vous trouverez des informations concernant les pièces de rechange dans le portail dédié aux revendeurs spécialisés sous :

www.duerrdental.net

4 Caractéristiques techniques

Caractéristiques électriques

Très basse tension de sécurité	V	24 CA/CC
Fréquence	Hz	50/60
Courant nominal	A	0,1
Puissance nominale	W	2,4
Type de protection		IP 21

Caractéristiques électriques du relais de moteur d'aspiration

Tension de commutation		
min.	V	0,03 CC
max.	V	30 CC
Courant de commutation*		
min.	mA	10
max.	A	2

* Charge résistive uniquement autorisée

Raccordements

Raccord d'amenée et d'évacuation DürrConnect	mm	Ø 20
Tubulure de purge de la cassette	mm	Ø 9
Raccord d'alimentation en air comprimé	mm	Ø 4

Air et eau

Air comprimé		
min.	bar / MPa	3 / 0,3
max.	bar / MPa	5 / 0,5
Débit de liquide, max.	l/min	3,5
Température du liquide, max.	°C	35
Pression du système d'aspiration		
max.	mbar / hPa	-200
absolue	mbar / hPa	800

Données générales

Durée de mise en fonctionnement	%	40
Poids	g	240
Dimensions(H x l x P)	mm	143 x 74 x 112

Conditions ambiantes lors du stockage et du transport

Température	°C	-30 - +60
Hygrométrie relative	%	< 95

Conditions ambiantes en service

Température	°C	+10 - +40
-------------	----	-----------

Conditions ambiantes en service		
Hygrométrie relative	%	< 70
Pression de l'air	hPa	700 - 1060
Compatibilité électromagnétique (CEM)		
Mesures de l'émission de perturbations		
Émissions haute fréquence d'après la norme CISPR 11		Groupe 1 Classe B
Tension perturbatrice sur le raccordement de l'alimentation électrique CISPR 11:2009+A1:2010		Satisfaits
Rayonnement électromagnétique perturbateur CISPR 11:2009+A1:2010		Satisfaits
Émission d'oscillations harmoniques CEI 61000-3-2:2005+A1:2008+A2:2009		n.c.
Changements de tension, fluctuations de tension et émissions de scintillement CEI 61000-3-3:2013		n.c.
n. a. = non applicable		
Compatibilité électromagnétique (CEM)		
Mesures de la résistance aux interférences de l'entrée d'alimentation		
Résistance aux interférences dues aux salves / perturbations électriques transitoires rapides - réseau de tension alternative CEI 61000-4-4:2012 ± 2 kV Fréquence de répétition 100 kHz		Satisfaits
Résistance aux interférences dues aux contraintes de chocs câble contre câble CEI 61000-4-5:2005 ± 0,5 kV, ± 1 kV		Satisfaits
Résistance aux interférences dues aux contraintes de chocs/surges câble contre terre CEI 61000-4-5:2005 ± 0,5 kV, ± 1 kV, ± 2 kV		n.c.
Résistance aux interférences dues aux perturbations conduites, induites par des champs de haute fréquence - réseau de tension alternative CEI 61000-4-6:2013 3 V 0,15 - 80 MHz 6 V Bandes de fréquence I.S.M. 0,15 - 80 MHz 80 % AM pour 1 kHz		Satisfaits
Résistance aux interférences dues aux creux de tension, interruptions brèves et variations de tension CEI 61000-4-11:2004		Satisfaits

Compatibilité électromagnétique (CEM)

Mesures de la résistance aux interférences de l'entrée d'alimentation

n. a. = non applicable

Compatibilité électromagnétique (CEM)

Mesures de la résistance aux interférences accès du signal d'entrée/accès du signal de sortie

Résistance aux interférences dues aux salves / perturbations électriques transitoires rapides - E/S, ports accès du signal d'entrée/accès du signal de sortie

CEI 61000-4-4:2012

± 1 kV

Fréquence de répétition 100 kHz

Satisfaits

Résistance aux interférences dues aux contraintes de chocs câble contre terre

CEI 61000-4-5:2005

± 2 kV

n.c.

Résistance aux interférences dues aux perturbations conduites, induites par des champs de haute fréquence - ports accès du signal d'entrée/accès du signal de sortie

CEI 61000-4-6:2013

3 V

0,15 - 80 MHz

6 V

Bandes de fréquence I.S.M.

0,15 - 80 MHz

80 % AM pour 1 kHz

Satisfaits

n. a. = non applicable

Compatibilité électromagnétique (CEM)

Mesures de la résistance aux interférences des emballages

Résistance aux interférences dues à la décharge électrostatique

CEI 61000-4-2:2008

Contact ± 8 kV

Air ± 2 kV, ± 4 kV, ± 8 kV, ± 15 kV

Satisfaits

Résistance aux interférences dues à des champs électromagnétiques haute fréquence

CEI 61000-4-3:2006+A1:2007+A2:2010

3 V/m

80 MHz - 2,7 GHz

80 % AM pour 1 kHz

Satisfaits

Résistance aux interférences dues aux champs proches d'appareils de communication HF sans fil

CEI 61000-4-3:2006+A1:2007+A2:2010

Voir tableau du niveau de résistance aux interférences contre les champs proches d'appareils de communication HF sans fil.

Satisfaits

Compatibilité électromagnétique (CEM) Mesures de la résistance aux interférences des emballages

Immunité aux champs magnétiques avec des fréquences énergétiques
CEI 61000-4-8:2009
30 A/m
30 Hz ou 60 Hz

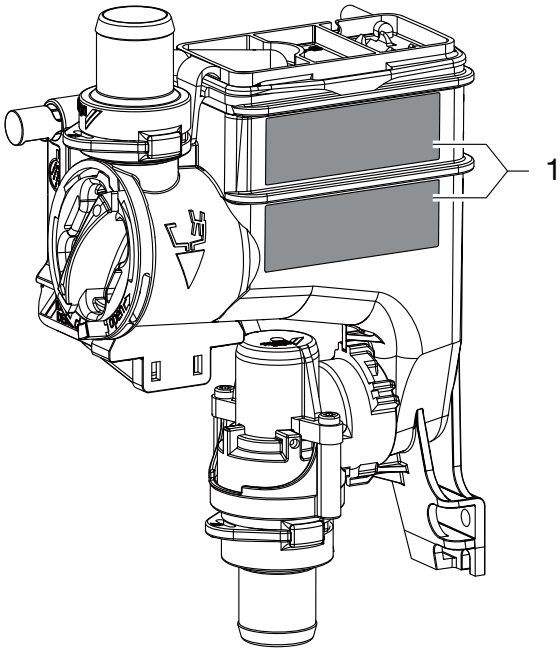
Satisfaits

Niveau d'immunité contre les champs proches d'installations de communication haute fréquence sans fil

Service radio	Bande de fréquence MHz	Niveau d'essai V/m
TETRA 400	380 - 390	27
GMRS 460 FRS 460	430 - 470	28
Bandes 13, 17 de la LTE	704 - 787	9
GSM 800/900 TETRA 800 iDEN 820 CDMA 850 Bande 5 de la LTE	800 - 960	28
GSM 1800 CDMA 1900 GSM 1900 DECT Bandes 1, 3, 4, 25 de la LTE UMTS	1700 - 1990	28
Bluetooth Wi-Fi 802,11 b/g/n RFID 2450 Bande 7 de la LTE	2400 - 2570	28
Wi-Fi 802,11 a/n	5100 - 5800	9

4.1 Plaque signalétique

La plaque signalétique se trouve sur le côté du réservoir.



1 Plaque signalétique

4.2 Évaluation de conformité

L'appareil a été soumis à une procédure d'évaluation de conformité selon les directives applicables de l'Union Européenne. L'appareil satisfait aux exigences fondamentales requises par cette disposition.

5 Fonctionnalité

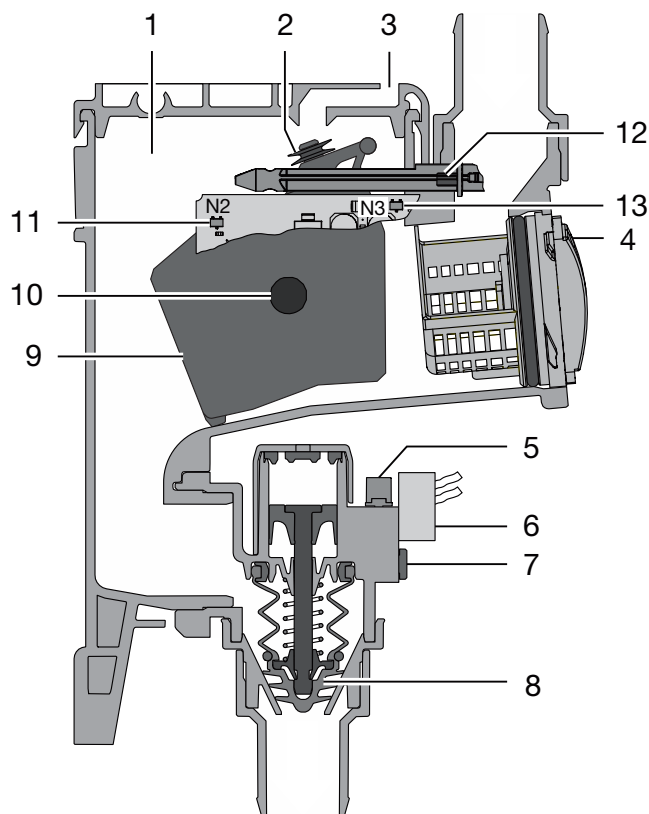


Fig. 1: Phase de repos

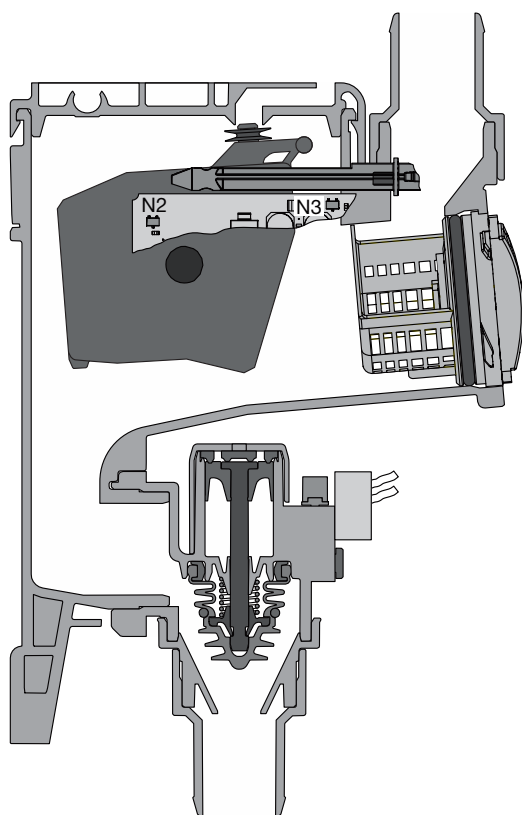


Fig. 2: Phase de service

- 1 Réservoir
- 2 Joint de purge

- 3 Mise à l'air
- 4 Crépine
- 5 Silencieux du refoulement d'air
- 6 Électrovanne
- 7 Raccordement d'air comprimé
- 8 Vanne d'arrêt
- 9 Flotteur
- 10 Aimant dans le flotteur
- 11 Capteur de détection du flotteur
- 12 Aimant dans la touche de nettoyage
- 13 Capteur de détection de la touche de nettoyage

5.1 Principe de fonctionnement

Les eaux usées du crachoir s'écoulent via la crépine vers le réservoir. S'il y a assez de liquide en suspension, l'aimant situé dans le flotteur est détecté par le système électronique de commande. Le système électronique de commande démarre le moteur d'aspiration à l'aide du relais du moteur d'aspiration et actionne l'électrovanne d'alimentation en air comprimé. L'air comprimé qui s'engouffre ouvre la vanne d'arrêt par le biais d'un piston. Le liquide provenant du réservoir est alors aspiré dans la conduite d'aspiration. Dès que le niveau de remplissage du réservoir est redescendu, le système électronique de commande s'en aperçoit et l'électrovanne est désactivée. Tant que des eaux usées s'écoulent encore du crachoir, le réservoir se remplit et le processus recommence du début.

5.2 Fonction de nettoyage

La fonction de nettoyage s'active au moyen d'une pression continue sur la touche jaune de nettoyage située sur la vanne de sélection de crachoir ou sur la touche de nettoyage située sur le module de nettoyage (le cas échéant). L'électrovanne d'alimentation en air comprimé et la vanne d'arrêt s'ouvrent alors et le relais du moteur d'aspiration est actionné pour démarrer le moteur d'aspiration.

La solution de nettoyage et de désinfection peut alors circuler librement via la vanne de sélection de crachoir vers la conduite d'aspiration et le moteur d'aspiration. Le crachoir émet un bruit de suction.

 **Montage**

6 Conditions préalables

6.1 Possibilités d'installation

- Montage dans les fauteuils des cabinets dentaires ou des cliniques médico-dentaires.

6.2 Préparer l'installation

Avant de monter la vanne de sélection de crachoir, contrôler et éventuellement régler les éléments suivants en respectant le chapitre "4 Caractéristiques techniques" :

- Dépression du système d'aspiration
- Alimentation en air comprimé
- Volume d'eau provenant du crachoir



Ne pas retirer le piège à or et les filtres grossiers qui se trouvent dans le crachoir.

6.3 Composition des tuyaux flexibles

Seuls les tuyaux flexibles suivants peuvent être utilisés pour la conduite d'écoulement et la conduite d'aspiration :

- Des tuyaux flexibles spiralés en PVC avec spirale intégrée ou de qualité similaire
- Des tuyaux résistants aux produits de désinfection et aux produits chimiques utilisés en cabinet



Les tuyaux en matière plastique subissent un processus de vieillissement. C'est pourquoi ils doivent être régulièrement contrôlés et remplacés, si nécessaire.

Les tuyaux flexibles suivants ne doivent pas être utilisés :

- Les flexibles en caoutchouc
- Les flexibles en PVC intégral
- Les flexibles qui ne présentent pas de souplesse suffisante

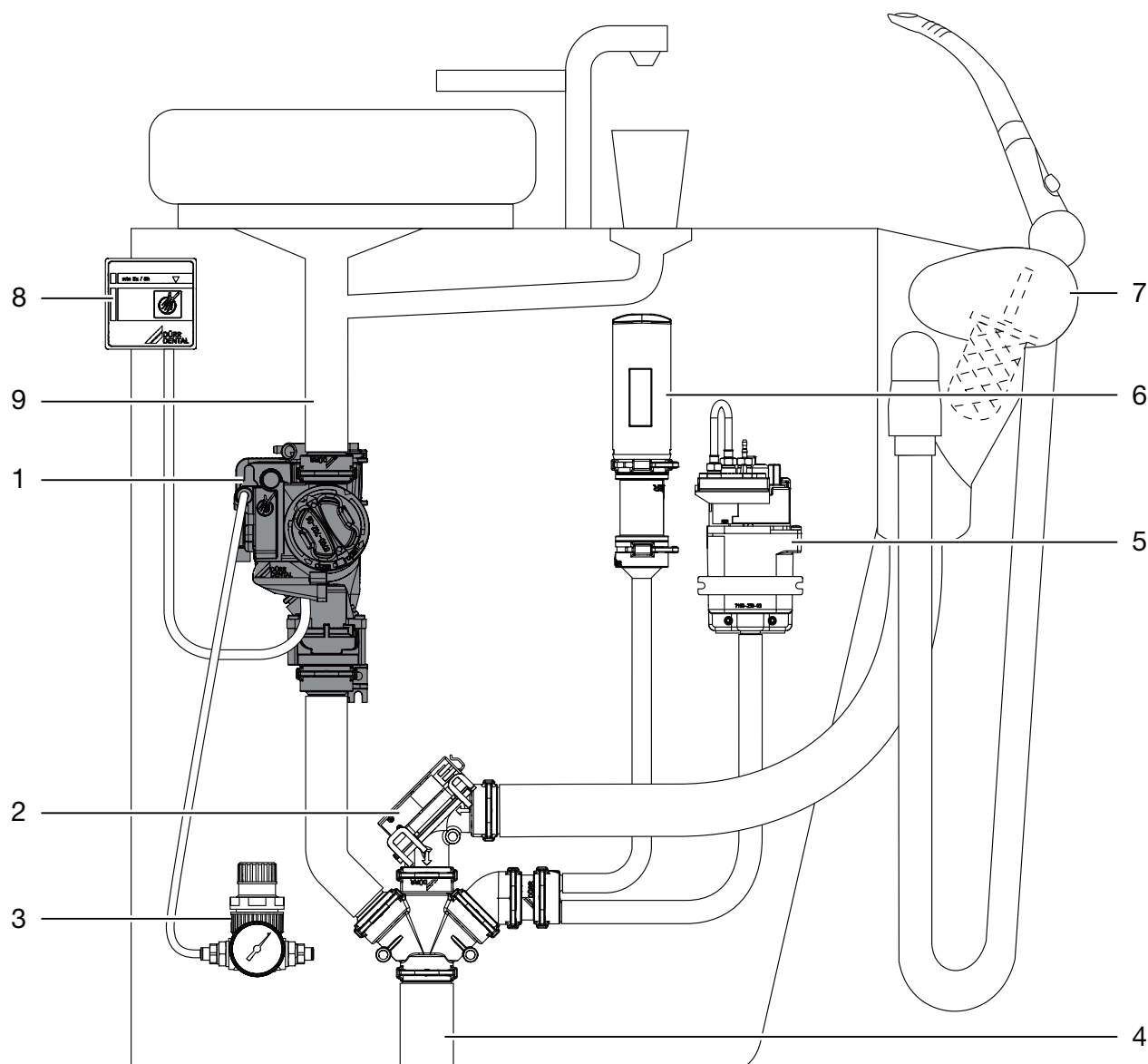
6.4 Indications relatives à la connexion électrique

1. La tension d'alimentation de l'appareil doit satisfaire aux critères d'exigence portant sur deux mesures de protection relatives à la sécurité du patient (MOPP) de la norme CEI 60601-1 vis-à-vis du réseau d'alimentation.

2. La tension d'alimentation doit satisfaire aux exigences suivantes en matière de tension / de puissance :
24 V CA/CC, 50/60 Hz, min. 2,4 VA

7 Installation

7.1 Schéma de montage

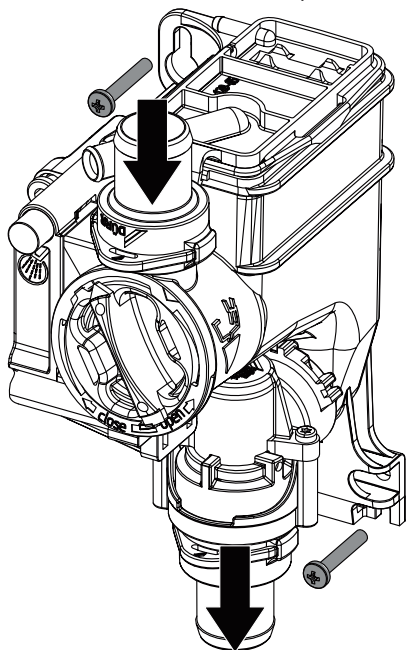


- 1 Vanne de sélection de crachoir
- 2 Vanne de sélection de poste
- 3 Détendeur
- 4 Raccordement de la conduite d'aspiration
- 5 Unité de rinçage
- 6 Buse de mise à l'air
- 7 Support de tuyaux
- 8 Module de nettoyage
- 9 Évacuation du crachoir

7.2 Installer la vanne de sélection de crachoir

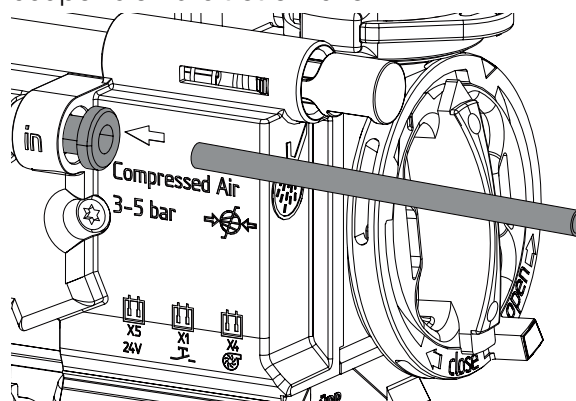
i La touche jaune sert à activer la fonction de nettoyage. Il importe donc de placer la vanne de sélection de crachoir à un endroit facilement accessible. Si ce n'est pas possible, un module de nettoyage séparé peut être utilisé en tant qu'accessoire en option.

1. Mettre le fauteuil hors tension et empêcher toute remise en marche !
2. Visser à fond la vanne de sélection de crachoir à un endroit adapté du fauteuil.
3. Raccorder le tuyau d'évacuation allant du crachoir à l'entrée de la vanne de sélection de crachoir.
4. Raccorder la sortie de la vanne de sélection de crachoir à la conduite d'aspiration.



7.3 Mettre en place un raccord d'air comprimé

1. Séparer la conduite d'air comprimé adaptée du fauteuil.
2. Monter dans la conduite d'air comprimé un connecteur en T avec une dérivation de 4 mm.
3. Raccorder le tuyau d'air comprimé au connecteur en T.
4. Faire passer le tuyau flexible haute pression jusqu'à la vanne de sélection de crachoir, couper bien droit et enficher.



i Pour débrancher le tuyau flexible haute pression de la vanne de sélection de crachoir, il suffit de repousser le manchon noir du raccord d'air comprimé vers l'intérieur.

7.4 Prise de raccordement électrique



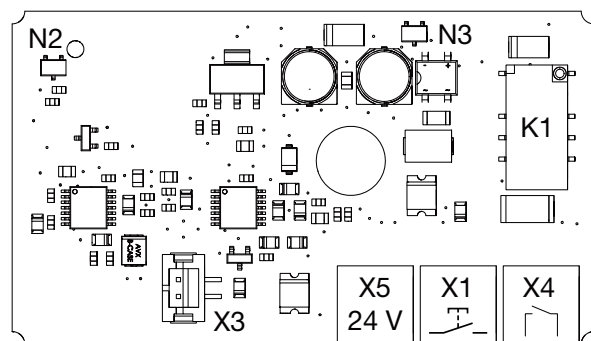
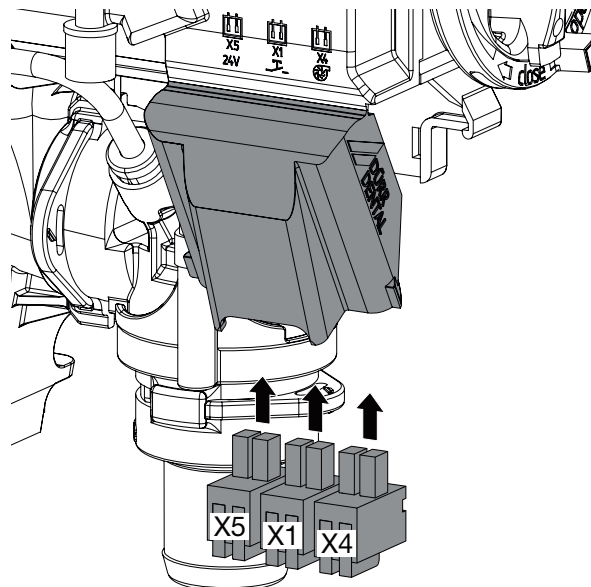
Avant de réaliser des travaux sur l'appareil ou en cas de danger, mettre l'appareil hors tension.



Le montage doit respecter les exigences de CEI 60601-1.

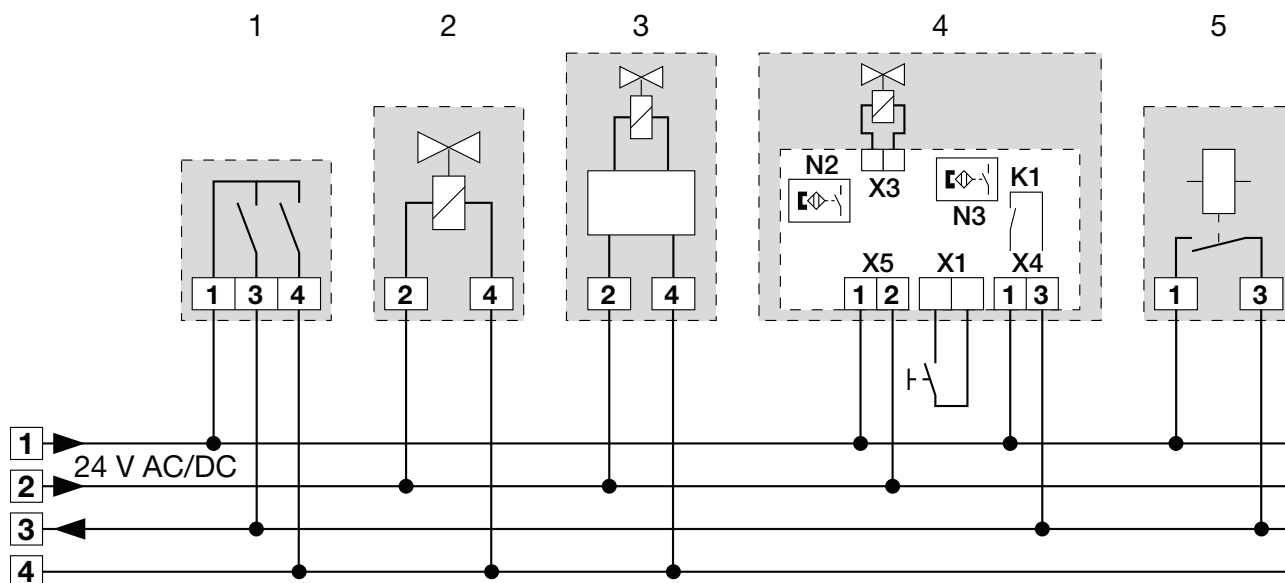
1. Ouvrir le couvercle du système électronique de commande.
2. Amener l'alimentation en tension et le câble de commande jusqu'à la vanne de sélection de crachoir.
3. Fixer les fiches aux câbles d'alimentation.
4. Brancher les fiches dans les emplacement correspondants sur la platine de commande.

5. Fixer les câbles de raccordement au boîtier à l'aide de serre-câble.



- X1 Touche de nettoyage du module de nettoyage
- X3 Électrovanne
- X4 Câble de commande du moteur d'aspiration
- X5 Alimentation électrique
- K1 Relais de moteur d'aspiration
- N2 Capteur de détection du flotteur
- N3 Capteur de détection de la touche de nettoyage

7.5 Schéma de connexion



- 1 Support de tuyaux
- 2 Vanne de sélection de poste
- 3 Unité de rinçage
- 4 Vanne de sélection de crachoir
- X1 Touche de nettoyage du module de nettoyage
- X3 Électrovanne
- X4 Câble de commande du moteur d'aspiration
- X5 Alimentation en tension
- K1 Relais de moteur d'aspiration
- N2 Capteur de détection du flotteur
- N3 Capteur de détection de la touche de nettoyage
- 5 Relais de moteur d'aspiration dans le fauteuil

8 Mise en service

1. Enclencher l'interrupteur de l'appareil ou le disjoncteur principal du cabinet.
2. Effectuer le contrôle fonctionnel du système.
3. Contrôler l'étanchéité des raccords.
4. Effectuer un contrôle de sécurité électrique selon les droits du pays en vigueur (par ex. directives sur l'installation, l'exploitation et l'utilisation de dispositifs médicaux (ordonnance pour les exploitants de produits médicaux)) et consigner le résultat (par ex. sur le rapport du technicien).

Utilisation

9 Désinfection et nettoyage



AVIS

Dysfonctionnement de l'appareil ou endommagement dû à l'utilisation de produits inappropriés

Le non-respect de ces consignes entraînerait l'annulation de tout recours en garantie.

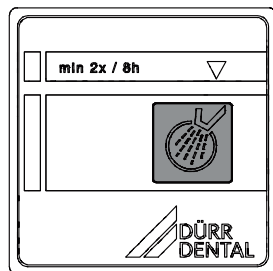
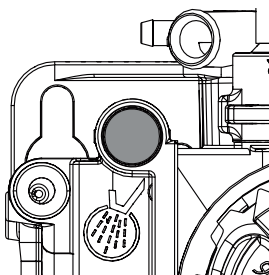
- › Ne pas utiliser de produits moussants tels que des nettoyants ménagers ou des désinfectants pour instruments.
- › Ne pas utiliser de produits abrasifs.
- › Ne pas utiliser de produits contenant du chlore.
- › Ne pas utiliser de solvants de type acétone.

En principe, il faut utiliser :

- pour la désinfection et le nettoyage : Orotol plus ou Orotol ultra
- pour le nettoyage : MD 555 cleaner

Seuls ces produits ont été testés par Dürr Dental. En cas d'utilisation de poudres prophylactiques, la poudre prophylactique Lunos soluble (Dürr Dental) est recommandée pour protéger les systèmes d'aspiration.

9.1 Vanne de sélection de crachoir



1. Mettre en marche l'unité de rinçage du crachoir.
2. Appuyer sur la touche jaune de nettoyage de la vanne de sélection de crachoir ou sur la touche de nettoyage du module de nettoyage (le cas échéant) et la maintenir enfoncée jusqu'à ce que le rinçage du crachoir soit terminé.

3. Verser la solution désinfectante dans le crachoir tout en appuyant sur la touche jaune de nettoyage de la vanne de sélection de crachoir ou sur la touche de nettoyage du module de nettoyage (le cas échéant) et en la maintenant enfoncée jusqu'à ce que la solution désinfectante soit entièrement aspirée.

9.2 Système d'aspiration

Après chaque traitement

1. Aspirer un verre d'eau froide avec le petit et le grand tuyau d'aspiration, même dans le cas où le traitement n'est effectué ensuite qu'avec le petit tuyau d'aspiration.



En plus de l'eau, le gros tuyau d'aspiration aspire une grande quantité d'air, ce qui augmente nettement l'effet de nettoyage.

Tous les jours après le dernier traitement



En cas de fortes sollicitations, avant la pause de midi et le soir

Produits requis pour la désinfection / le nettoyage :

- ✓ Désinfectant/nettoyant non moussant compatible avec les matériaux.
- ✓ Système d'entretien, par ex. OroCup

1. Pour le nettoyage préalable, aspirer env. 2 litres d'eau avec le système d'entretien.
2. Aspirer la solution de nettoyage et de désinfection avec le système d'entretien.

Au moins deux fois par semaine avant la pause de midi




En cas de fortes sollicitations (par ex. si l'eau est très calcaire ou en cas d'utilisation fréquente de poudre prophylactique), tous les jours avant la pause déjeuner

Produits requis pour le nettoyage :

- ✓ Nettoyant spécial pour systèmes d'aspiration, non moussant compatible avec les matériaux.
- ✓ Système d'entretien, par ex. OroCup

1. Pour le nettoyage préalable, aspirer env. 2 litres d'eau avec le système d'entretien.
2. Aspirer la solution de nettoyage avec le système d'entretien.
3. Rincer ensuite avec env. 2 litres d'eau après le temps d'action.

10 Maintenance

 Les opérations de maintenance doivent être exécutées par un professionnel qualifié ou un technicien du service après-vente.



AVERTISSEMENT

Infection en raison d'un appareil contaminé

- › Avant le travail sur l'appareil, nettoyer et désinfecter l'aspiration.
- › Lors du travail, porter un équipement de protection (par ex. gants de protection étanches, lunettes de protection, masque de protection).



Avant de réaliser des travaux sur l'appareil ou en cas de danger, mettre l'appareil hors tension.

Intervalle d'entretien	Opérations de maintenance
Chaque mois	<ul style="list-style-type: none">› Appuyer sur la touche jaune de nettoyage pour vider le réservoir.› Nettoyer ou, au besoin, remplacer la crépine jaune.
Tous les ans	<ul style="list-style-type: none">› Vérifier l'alimentation en air comprimé. *› Réaliser un test de fonctionnement.
Tous les 3 ans	<ul style="list-style-type: none">› Nettoyer le flotteur du réservoir. *› Nettoyer ou, au besoin, remplacer le joint du flotteur. *

* uniquement par un technicien du service après-vente

? Recherche des défauts

11 Conseils aux utilisateurs et aux techniciens



Les réparations plus complexes que la maintenance normale ne doivent être effectuées que par un technicien qualifié ou par notre service après-vente.



AVERTISSEMENT

Infection en raison d'un appareil contaminé

- › Avant le travail sur l'appareil, nettoyer et désinfecter l'aspiration.
- › Lors du travail, porter un équipement de protection (par ex. gants de protection étanches, lunettes de protection, masque de protection).



Avant de réaliser des travaux sur l'appareil ou en cas de danger, mettre l'appareil hors tension.

Défaut	Cause possible	Dépannage
La vanne de sélection de crachoir ne fonctionne pas	Pas d'alimentation en tension	› Vérifier et rétablir l'alimentation en tension. *
	Connecteurs mâles défectueux	› Contrôler les connecteurs mâles. *
	Le relais ne commute pas	› Vérifier la fonction de commutation du relais. *
	Absence d'air comprimé	› Vérifier l'alimentation en air comprimé de la vanne de sélection de crachoir. *
	Capteur défectueux	› Vérifier le bon fonctionnement du capteur en appuyant sur la touche. › Vérifier le bon fonctionnement en faisant bouger le flotteur manuellement.
Le moteur d'aspiration ne démarre pas ou fonctionne en continu	Le flotteur ne se déplace pas librement dans le boîtier	› Nettoyer le boîtier et le flotteur. * › Mettre en place le flotteur correctement. *
Le liquide ne s'écoule pas	L'évacuation est bouchée	› Nettoyer la conduite d'évacuation. * › Vérifier si les filtres sont bouchés, et les nettoyer si besoin est.

* uniquement par un technicien du service client

12 Transporter l'appareil



AVERTISSEMENT

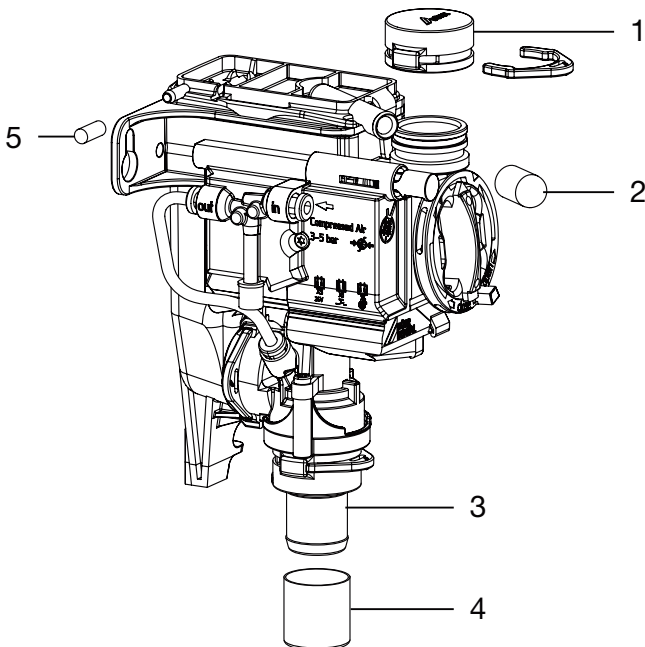
Infection en raison d'un appareil contaminé

- › Désinfecter l'appareil avant le transport.
- › Fermer tous les raccordements d'air et d'eau.



Pour éviter les infections, porter un équipement de protection (par ex. gants de protection étanches, lunettes de protection, masque de protection)

1. Avant le démontage, nettoyer et désinfecter le système d'aspiration et l'appareil en aspirant avec un produit de désinfection adapté et homologué par le fabricant.
2. Désinfecter l'appareil défectueux avec un produit de désinfection des surfaces adéquat.
3. Fermer tous les raccords avec un bouchon.
4. Emballer l'appareil pour assurer un transport sûr.



- 1 Douille entretoise DürrConnect (réf. 0700-700-10E)
- 2 Capuchon de protection (réf. 9000-412-85)
- 3 Raccord de tuyau DürrConnect Ø 20 mm (réf. 0700-700-20E)
- 4 Capuchon de protection (réf. 9000-412-98)
- 5 Bouchon (réf. 9000-310-002)

 Annexe

13 Protocole de remise

Ce protocole confirme la remise et l'initiation qualifiées du produit médical. Ceci doit être réalisé par un conseiller qualifié en produits médicaux qui vous initie à manipuler correctement ce produit médical.

Nom du produit	Référence (RÉF)	Numéro de série (SN)

- Contrôle visuel d'éventuelles détériorations sur l'emballage
- Déballage du produit médical en contrôlant d'éventuelles détériorations
- Confirmation de l'intégralité de la commande
- Initiation à la manipulation correcte du produit médical au moyen de la notice d'utilisation

Commentaires :

--

Nom de la personne initiée :

Signature :

Nom et adresse du conseiller en produits médicaux :

Date de la remise :

Signature du conseiller en produits médicaux :

--	--



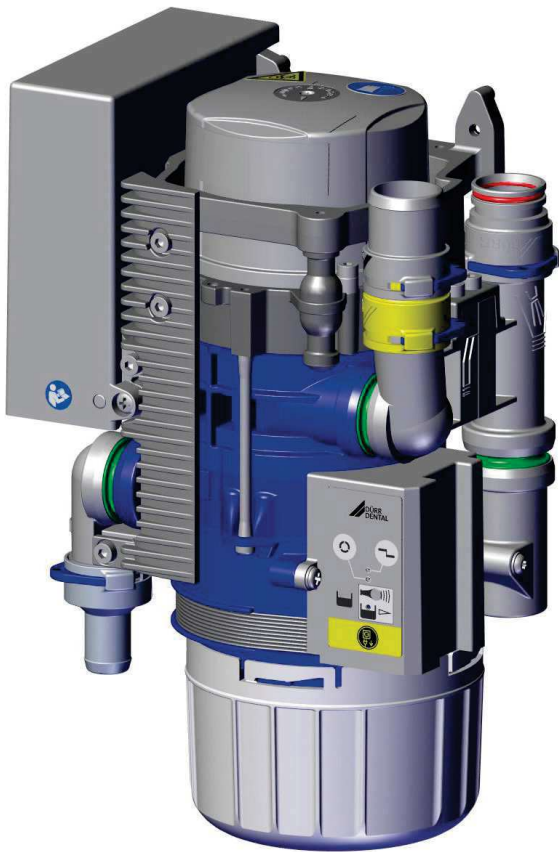
Hersteller / Manufacturer:

DÜRR DENTAL SE
Höpfigheimer Str. 17
74321 Bietigheim-Bissingen
Germany
Fon: +49 7142 705-0
www.duerrdental.com
info@duerrdental.com



Combi-séparateur CAS 1

FR



Notice de montage et d'utilisation

CE

7117100018L30



 **DÜRR
DENTAL**

2011V003

Sommaire



Informations importantes

1	Concernant le présent document . . .	3
1.1	Avertissements et symboles . . .	3
1.2	Remarque relative aux droits de propriété intellectuelle	4
2	Sécurité	4
2.1	Usage de destination	4
2.2	Utilisation conforme	4
2.3	Utilisation non conforme du produit	4
2.4	Systèmes, raccordement à d'autres appareils	5
2.5	Consignes générales de sécurité .	5
2.6	Personnel qualifié	5
2.7	Obligation de signaler les incidents graves	5
2.8	Protection contre le courant électrique	5
2.9	N'utiliser que des pièces d'origine	6
2.10	Transport	6
2.11	Élimination	6



Description du produit

3	Cliché synoptique	7
3.1	Détail de livraison	7
3.2	Accessoires	7
3.3	Articles en option	7
3.4	Consommables	7
3.5	Pièces d'usure et pièces de rechange	7
4	Caractéristiques techniques	8
4.1	Combi-séparateur CAS 1	8
4.2	Plaque signalétique	13
4.3	Évaluation de conformité	13
4.4	Homologations	13
5	Fonctionnalité	14
5.1	Principe de fonctionnement	15

5.2	Séparation	15
5.3	Raccordement du crachoir	15
5.4	Vanne de sélection de poste / soupape de sécurité	15
5.5	Récupérateur d'amalgame	15
5.6	Mesure du niveau de sédiment .	16
5.7	Anomalie de fonctionnement . . .	16
5.8	Touche de maintenance	16



Montage

6	Conditions préalables	17
6.1	Local d'installation	17
6.2	Possibilités d'installation	17
6.3	Composition des tuyaux flexibles .	17
6.4	Poser les flexibles et les conduites	17
6.5	Indications relatives à la connexion électrique	17
6.6	Indications relatives aux câbles de raccordement	17
7	Installation	18
7.1	Connecter les appareils de manière sûre	18
7.2	Installation du CAS 1 dans les fauteuils	18
7.3	Branchements électriques de la commande	19
7.4	Prise de raccordement électrique	20
8	Mise en service	21
9	Programme de maintenance	22
10	Description du programme de maintenance	23
10.1	MARCHE / ARRÊT du programme de maintenance	23
10.2	Test des voyants	23
10.3	Mesure du niveau de sédiment .	23
10.4	Démarrage du moteur - frein moteur	23
10.5	Signaux d'entrée et de sortie . . .	23



Utilisation

11 Voyant / utilisation	24
11.1 Prêt au fonctionnement	24
11.2 Récipient collecteur d'amalgame rempli à 95 %	24
11.3 Récipient collecteur d'amalgame rempli à 100 %	24
11.4 Le récipient collecteur d'amal- game n'est pas mis en place . . .	24
11.5 Anomalie du moteur	24
12 Désinfection et nettoyage	25
12.1 Après chaque traitement	25
12.2 Tous les jours après le dernier traitement	25
12.3 Une à deux fois par semaine avant la pause de midi	26
13 Remplacer le récipient collecteur d'amalgame	26
13.1 Élimination du récipient collec- teur d'amalgame	26
14 Maintenance	28
14.1 Contrôles	29

FR



Recherche des défauts

15 Conseils aux utilisateurs et aux tech- niciens	30
16 Transporter l'appareil	33
16.1 Verrouiller le CAS 1	33



Annexe

17 Protocole de remise	34
---	----

Informations importantes

1 Concernant le présent document

La présente notice de montage et d'utilisation fait partie intégrante de l'appareil.



En cas de non-respect des instructions et consignes figurant dans la présente notice de montage et d'utilisation, la société Dürr Dental décline toute garantie ou responsabilité pour l'utilisation sécurisée et le fonctionnement sûr de l'appareil.

La notice d'utilisation et de montage originale est en langue allemande. Toutes les autres langues sont des traductions de la notice originale. Cette notice de montage et d'utilisation est valable pour :

CAS 1

RÉF : 7117-100-51

1.1 Avertissements et symboles

Avertissements

Les avertissements dans le présent document attirent l'attention sur d'éventuels risques de blessures physiques et de dommages matériels. Ils sont identifiés par les symboles d'avertissement suivants :



Symbole d'avertissement général



Avertissement, risques biologiques

Les avertissements sont structurés comme suit :



MENTION

Description du type et de la source du danger

Conséquences éventuelles en cas de non-respect de l'avertissement

- › Respecter ces mesures pour prévenir le danger.

La mention permet de différencier les avertissements selon quatre niveaux de danger :

- **DANGER**
Danger immédiat de blessures graves ou de mort
- **AVERTISSEMENT**
Danger éventuel de blessures graves ou de mort
- **ATTENTION**
Danger de blessures légères
- **AVIS**
Danger de dommages matériels conséquents

Autres symboles

Ces symboles sont utilisés dans le document et sur ou dans l'appareil :



Remarque, concernant par ex. une utilisation économique de l'appareil.



Suivre la notice d'utilisation.



Utiliser des gants de protection.



Mettre l'appareil hors tension.



Raccordement du support de tuyaux



Raccordement du crachoir



Raccordement du moteur d'aspiration



Raccordement de l'écoulement



Appareil en marche



Fonctionnement de l'appareil interrompu



Le signal acoustique / la mélodie retentit



Ne pas réutiliser

 Marquage CE

 Référence

 Numéro de série

 Produit médical

 Health Industry Bar Code (HIBC)

 Fabricant

1.2 Remarque relative aux droits de propriété intellectuelle

Tous les schémas de connexion, procédés, noms, logiciels et appareils indiqués sont protégés par les lois relatives à la propriété intellectuelle.

Toute reproduction, même partielle, de la présente notice de montage et d'utilisation n'est autorisée qu'avec l'accord écrit de la société Dürr Dental.

2 Sécurité

La société Dürr Dental a conçu et construit cet appareil de telle sorte que les risques sont quasiment exclus en cas d'utilisation conforme.

Malgré cela, les risques résiduels suivants peuvent survenir :

- Dommages corporels dus à une mauvaise utilisation/manipulation abusive
- Dommages corporels dus à des effets mécaniques
- Dommages corporels dus à la tension électrique
- Dommages corporels dus au rayonnement
- Dommages corporels dus au feu
- Dommages corporels dus à des effets thermiques sur la peau
- Dommages corporels dus à un manque d'hygiène, p.ex. infection

2.1 Usage de destination

Le Combi-séparateur CAS 1 est prévu pour la séparation air-liquide continue ainsi que pour la récupération d'amalgame de l'ensemble des eaux usées produites par les fauteuils dentaires.

2.2 Utilisation conforme

Le Combi-séparateur est destiné à être installé dans le tube d'aspiration d'un système d'aspiration sec, derrière le support de tuyaux et le crachoir.

L'entretien, la maintenance, les contrôles périodiques et le nettoyage doivent être effectués conformément aux indications du fabricant.

Le débit admissible doit être respecté.

En cas d'interventions chirurgicales et d'utilisation de poudres prophylactiques, une unité de nettoyage est requise.

Les récipients collecteurs d'amalgame à usage unique sont destinés à être utilisés une seule fois.

2.3 Utilisation non conforme du produit

Toute autre utilisation est considérée comme non conforme. Les dommages résultant d'une utilisation non conforme n'engagent pas la responsabilité du fabricant. L'utilisateur porte l'entière responsabilité des risques encourus.

Cela comprend :

- Une utilisation pour la séparation de poussière, de boue ou de plâtre ou d'autres choses semblables.
- Une utilisation en association avec des mélanges inflammables ou explosifs.
- Un montage autre que celui spécifié dans l'instruction de montage, en particulier une installation dans des locaux explosibles.
- Un nettoyage et une désinfection à l'aide d'agents contenant de l'hypochlorite de sodium ou de potassium.

2.4 Systèmes, raccordement à d'autres appareils

Les appareils auxiliaires, raccordés à des appareils électriques médicaux, doivent posséder les certifications de conformité avec les normes CEI ou ISO correspondantes. Toutes les configurations doivent en outre correspondre aux exigences normatives pour les systèmes médicaux (voir la norme CEI 60601-1).

La personne qui raccorde des appareils auxiliaires à des appareils électriques médicaux est configurateur système et donc responsable de la conformité du système avec les exigences normatives qui s'appliquent pour ces systèmes. Nous rappelons que les réglementations locales en vigueur priment sur les exigences ci-dessus.

2.5 Consignes générales de sécurité

- › Respecter lors de l'utilisation de l'appareil les directives, lois, ordonnances et réglementations en vigueur sur le site d'utilisation.
- › Avant chaque utilisation, vérifier le bon fonctionnement et l'état de l'appareil.
- › Ne pas modifier ou transformer l'appareil.
- › Respecter les consignes figurant dans la notice de montage et d'utilisation.
- › Conserver la notice de montage et d'utilisation à proximité de l'appareil, de sorte qu'elle soit à tout moment accessible pour l'utilisateur.

2.6 Personnel qualifié

Utilisation

Du fait de leur formation et de leurs connaissances, les personnes utilisant l'appareil doivent être

en mesure de garantir son utilisation sûre et conforme.

- › Former et faire former chaque utilisateur à l'utilisation de l'appareil.

Montage et réparation

- › Ne faire effectuer le montage, les reparamétrages, les modifications, les extensions et les réparations que par Dürr Dental ou par un service agréé à cet effet par Dürr Dental.

2.7 Obligation de signaler les incidents graves

En cas d'incidents graves en lien avec le produit, l'utilisateur ou le patient a l'obligation de les signaler au fabricant et aux autorités compétentes de l'État membre dans lequel est basé l'utilisateur ou le patient.

2.8 Protection contre le courant électrique

- › Lors d'interventions sur l'appareil, respecter les consignes de sécurité électriques correspondantes.
- › Ne jamais toucher en même temps le patient et des connecteurs non protégés de l'appareil.
- › Remplacer immédiatement les câbles ou connecteurs endommagés.

Tenir compte de la CEM pour dispositifs médicaux

- › L'appareil est conçu pour être exploité dans des établissements professionnels du secteur médical (conformément à la norme CEI 60601-1-2). Si l'appareil est utilisé dans un autre environnement, tenir compte des répercussions éventuelles sur la compatibilité électromagnétique.
- › Ne pas utiliser l'appareil à proximité d'appareils chirurgicaux HF ou d'appareils MRT.
- › Respecter une distance d'au moins 30 cm entre l'appareil et les appareils radio portables et mobiles.
- › Tenir compte du fait que les longueurs et les rallonges de câbles ont des répercussions sur la compatibilité électromagnétique.

 **AVIS**

Répercussions négatives sur la CEM dues à l'utilisation d'accessoires non validés

- › N'utiliser que les accessoires désignés ou validés par Dürr Dental.
- › L'utilisation d'autres accessoires peut entraîner des perturbations électromagnétiques accrues ou une immunité électromagnétique réduite de l'appareil et conduire à un mode de fonctionnement défectueux.


 **AVIS**

Mode de fonctionnement erroné dû à l'utilisation à proximité immédiate d'autres appareils ou avec d'autres appareils empilés

- › Ne pas empiler l'appareil sur d'autres appareils.
- › Si cela n'était pas évitable, l'appareil et les autres appareils devraient être observés pour garantir qu'ils travaillent correctement.

2.9 N'utiliser que des pièces d'origine


- › N'utiliser que les accessoires et les articles en option désignés ou validés par Dürr Dental.
- › N'utiliser que des pièces d'usure et pièces de rechange d'origine.

 Dürr Dental décline toute responsabilité pour les dommages dus à l'utilisation d'accessoires, d'articles en option et de pièces d'usure et de rechange autres que les pièces d'origine et non validés par Dürr Dental.

L'utilisation d'accessoires, d'articles en option et de pièces d'usure et de rechange (par. ex. câble d'alimentation) autres que les pièces d'origine ou non validés peut avoir un impact négatif sur la sécurité électrique et sur la CEM.


2.10 Transport

L'emballage d'origine assure une protection optimale de l'appareil pendant le transport. Au besoin, il est possible de commander l'emballage original de l'appareil auprès de Dürr Dental.


 Dürr Dental décline toute responsabilité pour les dommages de transport liés à un emballage insuffisant, même s'ils surviennent pendant la période de garantie.

- › Ne transporter l'appareil que dans son emballage d'origine.
- › Tenir l'emballage hors de portée des enfants.

2.11 Élimination

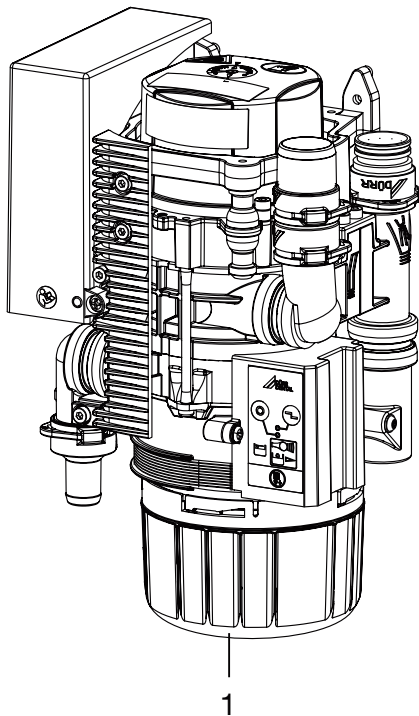
 Il est possible que l'appareil soit contaminé. Informer l'entreprise de traitement de déchets que, dans ce cas, des mesures de sécurité adaptées doivent être prises.

- › Décontaminer les pièces potentiellement contaminées avant leur élimination.
- › Les pièces non contaminées (par ex. composants électroniques, pièces en plastique, en métal, etc.) doivent être éliminées selon les réglementations locales relatives au traitement des déchets.
- › En cas de questions relatives à la mise au rebut conforme du produit, s'adresser au commerce dentaire spécialisé.

 Vous trouverez un aperçu des codes des déchets des produits de Dürr Dental dans la zone de téléchargement à l'adresse www.duerredental.com (n° de document P007100155).

 Description du produit

3 Cliché synoptique



1 Combi-séparateur CAS 1

3.1 Détail de livraison

 Le détail de livraison peut être quelque peu différent selon la variante choisie.

Les articles suivants sont compris dans le détail de livraison :

CAS 1 7117-100-51

- Combi-séparateur
- Récipient collecteur d'amalgame à usage unique de remplacement
- Notice de montage et d'utilisation
- Livret d'entretien

3.2 Accessoires

Les articles suivants sont nécessaires au fonctionnement de l'appareil suivant l'application :
Récipient collecteur d'amalgame à usage unique 7117-033-00

3.3 Articles en option

Les articles suivants sont utilisables en option avec l'appareil :
Différents kits de montage sont disponibles sur demande.

Module d'affichage	7805-116-00E
Câble pour le module d'affichage, 1 m	9000-119-043
Câble pour le module d'affichage, 3 m	9000-119-042
Vanne de sélection de poste	7560-500-60
Vanne de sélection de poste pour CAS 1 / CS 1	7560-500-80
Unité de rinçage Vario	7100-260-50
Système d'entretien OroCup	0780-350-00
Récipient de contrôle	7117-064-00
Unité de rinçage II	7100-250-50
Transformateur de sécurité 24 V, 100 VA	9000-150-46
Boîtier	7117-800-51

3.4 Consommables


Lors de l'utilisation de l'appareil, les matériaux suivants s'usent et doivent donc être à nouveau commandés :

Récipient collecteur d'amalgame à usage unique	7117-033-00
Crépine DürrConnect, 5 pièces	0700-700-18E
Crépine DürrConnect, 5 pièces	0700-700-28E
Orotol plus (bouteille de 2,5 litres)	CDS110P6150
MD 550 nettoyant pour le cra- choir (bouteilles de 750 ml)	CCS550C4500
MD 555 cleaner (bouteille de 2,5 litres)	CCS555C6150

3.5 Pièces d'usure et pièces de rechange

Les pièces d'usure suivantes doivent être remplacées à intervalles réguliers (voir aussi Maintenance) :

Soufflet	7117-420-25E
Kit de maintenance (tous les 3 ans)	7117-980-32
Kit de maintenance (tous les 5 ans)	7117-980-30

 Vous trouverez des informations concernant les pièces de rechange dans le portail dédié aux revendeurs spécialisés sous :
www.duerrdental.net.

4 Caractéristiques techniques

4.1 Combi-séparateur CAS 1

Caractéristiques électriques du moteur de la centrifugeuse

Tension nominale	V	24 CA
Fréquence	Hz	50 / 60
Puissance nominale	VA	100
Puissance absorbée en veille	mA	200
Signal d'entrée du support de tuyaux	V Hz	24 CA 50/60
Sortie de signal	V mA	24 CC 300

Air et eau

Débit d'air	l/min	≤ 350
-------------	-------	-------

Débit		élevé
-------	--	-------

Le système d'aspiration doit se prêter à un débit élevé selon EN ISO 10637.

Pression, max.	hPa/mbar	-160
----------------	----------	------

Débit de liquide de l'aspiration min.	l/min	≥ 0,1
---------------------------------------	-------	-------

max.	l/min	≤ 1,0
------	-------	-------

Arrivée d'eau du crachoir	l/min	≤ 3
---------------------------	-------	-----

Puissance d'écoulement, totale	l/min	≤ 4
--------------------------------	-------	-----

Volume utile du récipient collecteur d'amalgame	ccm	env. 90
---	-----	---------

Intervalle de remplacement		4 à 6 mois
----------------------------	--	------------

Données générales

Vitesse de rotation nominale du moteur d'entraînement	tr/min	2800
---	--------	------

Mode de fonctionnement		S5 95% durée de mise en fonctionnement*
------------------------	--	---

Type de protection		IP 20
--------------------	--	-------

Classe de protection		II
----------------------	--	----

Niveau de pression acoustique ** env.	dB(A)	55
---------------------------------------	-------	----

Dimensions(H x l x P)	mm	255 x 157 x 110
-----------------------	----	-----------------

Poids, env.	kg	2,7
-------------	----	-----

Taux de récupération	%	≥ 95
----------------------	---	------

* DMF = durée de mise en fonctionnement

** Niveau de pression acoustique selon la norme EN ISO 3746

Conditions d'installation pour le stockage et le transport

Température	°C	-10 à +60
-------------	----	-----------

Conditions d'installation pour le stockage et le transport		
Hygrométrie relative	%	< 95
Conditions ambiantes de service		
Température	°C	de +10 à +40
Hygrométrie relative	%	< 70
Classification		
Classe de produits médicaux		I
Compatibilité électromagnétique (CEM) Mesures de l'émission de perturbations		
Émissions haute fréquence d'après la norme CISPR 11		Groupe 1 Classe B
Tension perturbatrice sur le raccordement de l'alimentation électrique CISPR 11:2009+A1:2010		Satisfaits
Rayonnement électromagnétique perturbateur CISPR 11:2009+A1:2010		Satisfaits
Émission d'oscillations harmoniques CEI 61000-3-2:2005+A1:2008+A2:2009		Satisfaits
Changements de tension, fluctuations de tension et émissions de scintillement CEI 61000-3-3:2013		Satisfaits
Compatibilité électromagnétique (CEM) Mesures de résistance aux perturbations		
Résistance aux interférences dues à la décharge électrostatique CEI 61000-4-2:2008		Satisfaits
Résistance aux interférences dues à des champs électromagnétiques haute fréquence CEI 61000-4-3:2006+A1:2007+A2:2010		Satisfaits
Résistance aux interférences dues aux champs proches d'appareils de communication HF sans fil CEI 61000-4-3:2006+A1:2007+A2:2010		Satisfaits
Résistance aux interférences dues aux salves / perturbations électriques transitoires rapides - réseau de tension alternative CEI 61000-4-4:2012		Satisfaits
Résistance aux interférences dues aux salves / perturbations électriques transitoires rapides - E/S, ports accès du signal d'entrée/accès du signal de sortie CEI 61000-4-4:2012		Satisfaits
Résistance aux perturbations dues aux tensions de chocs/surges CEI 61000-4-5:2005		Satisfaits

Compatibilité électromagnétique (CEM) Mesures de résistance aux perturbations

Résistance aux interférences dues aux perturbations conduites, induites par des champs de haute fréquence - réseau de tension alternative
CEI 61000-4-6:2013

Satisfaits

Résistance aux interférences dues aux perturbations conduites, induites par des champs de haute fréquence - ports accès du signal d'entrée/accès du signal de sortie
CEI 61000-4-6:2013

Satisfaits

Immunité aux champs magnétiques avec des fréquences énergétiques
CEI 61000-4-8:2009

Satisfaits

Résistance aux interférences dues aux creux de tension, interruptions brèves et variations de tension
CEI 61000-4-11:2004

Satisfaits

Niveau d'immunité contre les champs proches d'installations de communication haute fréquence sans fil

Service radio	Bande de fréquence MHz	Niveau d'essai V/m
TETRA 400	380 - 390	27
GMRS 460 FRS 460	430 - 470	28
Bandes 13, 17 de la LTE	704 - 787	9
GSM 800/900 TETRA 800 iDEN 820 CDMA 850 Bande 5 de la LTE	800 - 960	28
GSM 1800 CDMA 1900 GSM 1900 DECT Bandes 1, 3, 4, 25 de la LTE UMTS	1700 - 1990	28
Bluetooth Wi-Fi 802,11 b/g/n RFID 2450 Bande 7 de la LTE	2400 - 2570	28
Wi-Fi 802,11 a/n	5100 - 5800	9

Compatibilité électromagnétique (CEM)**Mesures de la résistance aux interférences de l'entrée d'alimentation**

Résistance aux interférences dues aux salves / perturbations électriques transitoires rapides - réseau de tension alternative

CEI 61000-4-4:2012

± 2 kV

Fréquence de répétition 100 kHz

Satisfaits

Résistance aux interférences dues aux contraintes de chocs câble contre câble

CEI 61000-4-5:2005

± 0,5 kV, ± 1 kV

Satisfaits

Résistance aux interférences dues aux contraintes de chocs/surges câble contre terre

CEI 61000-4-5:2005

± 0,5 kV, ± 1 kV, ± 2 kV

n.c.

Résistance aux interférences dues aux perturbations conduites, induites par des champs de haute fréquence - réseau de tension alternative

CEI 61000-4-6:2013

3 V

0,15 - 80 MHz

6 V

Bandes de fréquence I.S.M.

0,15 - 80 MHz

80 % AM pour 1 kHz

Satisfaits

Résistance aux interférences dues aux creux de tension, interruptions brèves et variations de tension

CEI 61000-4-11:2004

Satisfaits

n. a. = non applicable

Compatibilité électromagnétique (CEM)**Mesures de la résistance aux interférences accès du signal d'entrée/accès du signal de sortie**

Résistance aux interférences dues à la décharge électrostatique

CEI 61000-4-2:2008

Contact ± 8 kV

Air ± 2 kV, ± 4 kV, ± 8 kV, ± 15 kV

Satisfaits

Résistance aux interférences dues aux salves / perturbations électriques transitoires rapides - E/S, ports accès du signal d'entrée/accès du signal de sortie

CEI 61000-4-4:2012

± 1 kV

Fréquence de répétition 100 kHz

Satisfaits

Résistance aux interférences dues aux contraintes de chocs câble contre terre

CEI 61000-4-5:2005

± 2 kV

n.c.



Compatibilité électromagnétique (CEM)

Mesures de la résistance aux interférences accès du signal d'entrée/accès du signal de sortie

Résistance aux interférences dues aux perturbations
conduites, induites par des champs de haute fréquence -
ports accès du signal d'entrée/accès du signal de sortie
CEI 61000-4-6:2013

3 V

Satisfaits

0,15 - 80 MHz

6 V

Bandes de fréquence I.S.M.

0,15 - 80 MHz

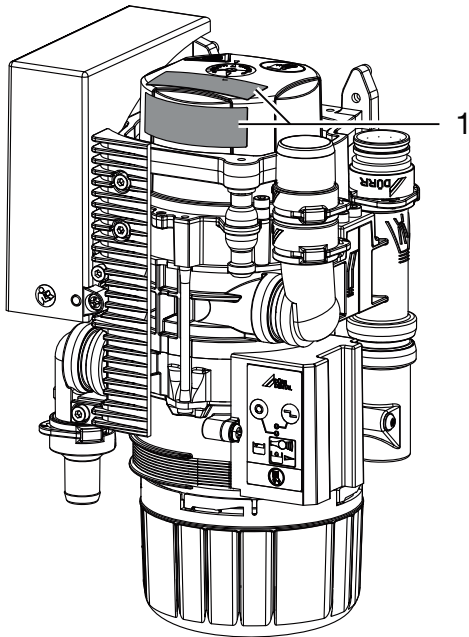
80 % AM pour 1 kHz

n. a. = non applicable

FR

4.2 Plaque signalétique

Les plaques signalétiques se situent sur le cache du moteur.



1 Plaque signalétique

4.3 Évaluation de conformité

L'appareil a été soumis à une procédure d'évaluation de conformité selon les directives applicables de l'Union Européenne. L'appareil satisfait aux exigences fondamentales requises par cette disposition.

4.4 Homologations

**Institut pour la technique de construction,
Berlin**

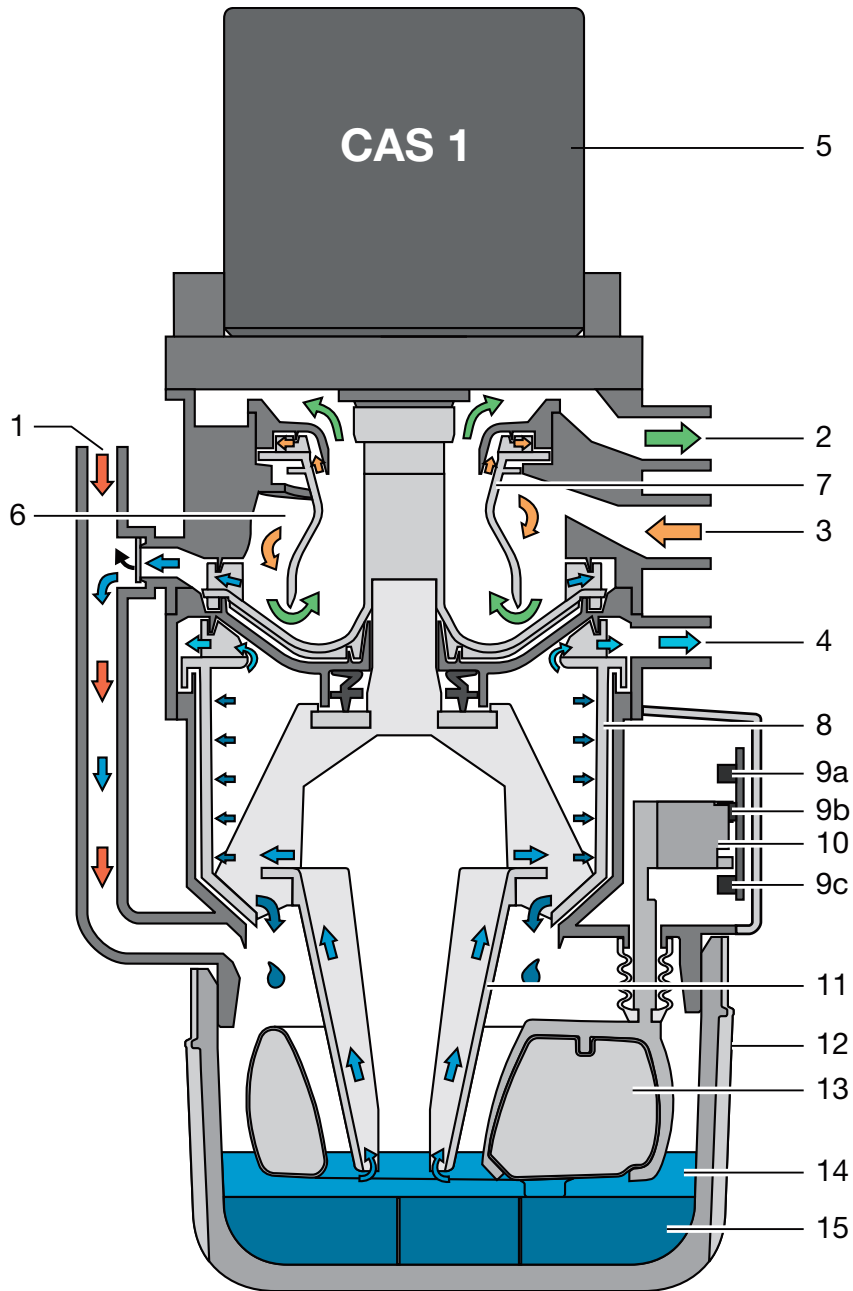
Numéro de contrôle Z-64.1-20

**Procédé de récupération conforme à la
norme**

ISO 11143 Type 1

5 Fonctionnalité

FR



- 1 Arrivée de liquide
- 2 Vide, vers le moteur d'aspiration
- 3 Arrivée aspiration
- 4 Sortie de liquide
- 5 Moteur
- 6 Séparation
- 7 Rotor de séparation
- 8 Centrifugeuse
- 9 Cellules photo-électriques (3 unités)
- 10 Coulisse pour le système de sondes
- 11 Pompe conique
- 12 Récipient collecteur d'amalgame
- 13 Flotteur
- 14 Liquide
- 15 Particules d'amalgame

5.1 Principe de fonctionnement

Combi-séparateur CAS 1

La fonction du Combi-séparateur CAS 1 est de séparer continuellement les sécrétions de l'air et de récupérer l'amalgame des eaux usées du fauteuil.

Les eaux usées s'écoulent du crachoir par un embout (1) et sont acheminées directement dans la centrifugeuse (8) où la récupération de l'amalgame a lieu.

Pendant le processus d'aspiration, les sécrétions aspirées sont séparées de l'air dans la séparation (6). Les sécrétions se trouvant dans la séparation pénètrent continuellement dans la centrifugeuse (8) où les particules d'amalgame sont séparées. Au-dessous de la centrifugeuse se trouve un récipient collecteur d'amalgame (12) remplaçable qui recueille les particules d'amalgame (15) après l'arrêt de la centrifugeuse (8). Un flotteur (13) contrôle le niveau de remplissage du récipient collecteur et signale au niveau du module d'affichage que celui-ci doit être remplacé. Ce flotteur, combiné à une cellule photo-électrique (9c) permet en outre de contrôler si un récipient collecteur d'amalgame est mis en place.

Du fait de sa compacité, le Combi-séparateur CAS 1 peut être intégré dans les fauteuils dentaires. Les sécrétions peuvent donc être acheminées par des conduites courtes. À l'arrêt de la centrifugeuse, un auto-nettoyage est déclenché par un cycle de freinage. Cet auto-nettoyage autorise une extrême régularité de fonctionnement et un taux de récupération supérieur à 95 %, même en cas de forte sollicitation.

5.2 Séparation

À l'embout d'entrée (3) du CAS 1, le mélange liquide / air aspiré est accéléré et mis en mouvement hélicoïdal dans le système de séparation (6). Sous l'effet de la force centrifuge, les particules séparées sont projetées contre la paroi. L'air est séparé continuellement du liquide évacué par le rotor de séparation (7) en rotation du moteur d'aspiration.

Le rotor de séparation (7) commandé par le moteur (1) soumet l'air à des forces centrifuges élevées permettant d'éviter que des liquides ou de la mousse de sang ne soient entraînés dans le moteur d'aspiration.

Le mouvement hélicoïdal entraîne les sécrétions séparées dans la roue de la pompe qui pompe les liquides et les achemine dans le récipient collecteur. Le liquide est transporté dans la centrifugeuse (8) par le cône de la pompe (11).

Une vanne de sélection de poste externe relie le CAS 1 au moteur d'aspiration par le raccord de dépression (2).

5.3 Raccordement du crachoir

Les eaux usées du crachoir s'écoulent par une crépine à l'arrivée de liquide (1) dans le récipient collecteur (12). Lorsqu'il y a suffisamment de liquide, le flotteur (13) actionne une cellule photo-électrique (9a) et (9b) via une coulisse pour le système de sondes (10) et met en marche le moteur (1). Le liquide est transporté dans la centrifugeuse (8) par le cône de la pompe (11).

5.4 Vanne de sélection de poste / soupape de sécurité

La vanne de sélection de poste a 2 tâches :

1ère tâche :
La vanne de sélection de poste interrompt le courant d'aspiration entre le support de tuyaux et le moteur d'aspiration. Dès qu'un tuyau d'aspiration est sorti du support de tuyaux, une électrovanne ouvre la vanne de sélection de poste et libère le flux aspirant.

2ème tâche :
La vanne de sélection de poste fait également office de soupape de sécurité. En cas de trop-plein ou d'un dysfonctionnement du CAS 1, elle provoque une coupure de sécurité. Cette coupure de sécurité évite que du liquide ne soit aspiré dans la conduite sèche de dépression.



Pour les systèmes d'aspiration mono-poste, la vanne de sélection de poste sert de soupape de sécurité.

Une vanne de sélection de poste est déjà intégrée dans le CAS 1 pour certains types d'appareils. La vanne de sélection de poste est située au niveau du manchon de raccord (2) du CAS 1.

5.5 Récupérateur d'amalgame

Les interrupteurs situés dans le support de tuyaux ou les cellules photo-électriques du système de sondes mettent en marche le moteur et donc la centrifugeuse (8) qui y est reliée.

Le liquide contenant les particules d'amalgame pénètre continuellement dans le récipient collecteur (12). Le liquide centrifugé est pompé dans le circuit de vidange des eaux usées via la sortie de liquide (4).

Dès que du liquide ne pénètre plus dans le récupérateur d'amalgame, par ex. lorsque les tuyaux d'aspiration sont accrochés dans le support de tuyaux, le tambour de la centrifugeuse est arrêté avec une temporisation. À l'arrêt, le moteur freine de sorte que l'anneau d'eau en rotation par inertie rince les particules récupérées de la centrifugeuse (8) vers le bas dans le récipient collecteur. Les particules de sédiment séparées se déposent dans le récipient collecteur remplaçable. Le cône de la pompe régule le niveau du liquide se trouvant dans le récipient de manière à éviter tout débordement de liquide lors du remplacement du récipient collecteur.

5.6 Mesure du niveau de sédiment

Le niveau de remplissage du récipient collecteur (12) est contrôlé par un flotteur (13) à chaque mise sous tension de l'interrupteur principal. Le moteur de la centrifugeuse démarre, le liquide est acheminé dans le tambour de la centrifugeuse (8) par la pompe conique et un niveau de liquide constant (bord inférieur de la pompe conique) est établi dans le récipient collecteur. Le flotteur descend. Le niveau de remplissage est mesuré par 2 barrières photo-électriques (9a) + (9b) et est affiché sur le module d'affichage à partir de 95 % de remplissage du récipient collecteur.

5.7 Anomalie de fonctionnement

Si une anomalie empêche l'appareil de fonctionner, des voyants lumineux sur le module d'affichage et un signal acoustique le signalent.

5.8 Touche de maintenance

Le module d'affichage dispose d'une touche de maintenance permettant d'arrêter le message d'erreur ou le signal acoustique lors d'un message de niveau. Cette touche permet également de démarrer l'appareil manuellement. Pour ce faire, garder la touche appuyée pendant plus de 2 sec jusqu'à ce que le moteur d'entraînement démarre.

 Montage

6 Conditions préalables

6.1 Local d'installation

Le local d'installation doit remplir les conditions suivantes :

- Salle fermée, sèche, bien ventilée
- Pas d'installation dans une pièce fonctionnelle par ex. chaufferie ou salle d'eau

6.2 Possibilités d'installation

Combi-séparateur CAS 1

- Directement dans le fauteuil.
- Dans un boîtier, dans le prolongement du fauteuil.

6.3 Composition des tuyaux flexibles

Seuls les tuyaux flexibles suivants peuvent être utilisés pour la conduite d'écoulement et la conduite d'aspiration :

- Des tuyaux flexibles spiralés en PVC avec spirale intégrée ou de qualité similaire
- Des tuyaux résistants aux produits de désinfection et aux produits chimiques utilisés en cabinet



Les tuyaux en matière plastique subissent un processus de vieillissement. C'est pourquoi ils doivent être régulièrement contrôlés et remplacés, si nécessaire.

Les tuyaux flexibles suivants ne doivent pas être utilisés :

- Les flexibles en caoutchouc
- Les flexibles en PVC intégral
- Les flexibles qui ne présentent pas de souplesse suffisante

6.4 Poser les flexibles et les conduites

- › Réaliser l'installation des conduites à la charge du client selon les réglementations et les normes valides du pays.

- › Poser tous les tuyaux d'écoulement de l'appareil avec un gradient suffisant.



Une mauvaise pose peut entraîner une obstruction des tuyaux par sédimentation.

6.5 Indications relatives à la connexion électrique

- › Réaliser le branchement électrique au réseau d'alimentation selon les réglementations du pays actuellement en vigueur et les normes sur l'établissement d'installations basse tension dans les zones à usage médical.
- › Monter un dispositif de sectionnement de tous les pôles (disjoncteur avec sectionnement de tous les pôles) dans le raccord au réseau avec une largeur d'ouverture de contact >3 mm.
- › Vérifier l'intensité absorbée des appareils à brancher.
- › Poser les câbles électriques sans tension mécanique.
- › Procéder au branchement électrique via l'interrupteur principal du fauteuil ou le disjoncteur principal du cabinet.

6.6 Indications relatives aux câbles de raccordement

Câble d'alimentation électrique

Type de pose	Modèle de câble (configuration minimale requise)
pose fixe	– Conducteur sous gaine (par ex. de type NYM-J)
souple	– Conduite flexible en PVC (par ex. de type H05 VV-F) ou – Câble en caoutchouc (par ex. de type H05 RN-F ou H05 RR-F)

Câble de commande

Type de pose	Modèle de câble (configuration minimale requise)
pose fixe	– Conducteur sous gaine blindé (par ex. de type (N)YM (St)-J)

Type de pose	Modèle de câble (configuration minimale requise)
--------------	--

souple	<ul style="list-style-type: none">– Câble de données avec gaine blindée pour système de traitement d'informations et signalisation à distance (par ex. de type LiYCY) ou <ul style="list-style-type: none">– Câble de commande en PVC léger à gaine blindée
--------	---

Section de câble

Alimentation des appareils :

- 0,75 mm²

Raccordement des vannes/appareils externes :

- 0,5 mm²

7 Installation



Avant de réaliser des travaux sur l'appareil ou en cas de danger, mettre l'appareil hors tension.

7.1 Connecter les appareils de manière sûre

Des risques peuvent exister (par ex. dus à des courants de fuite) au moment de relier les appareils entre eux ou avec d'autres éléments d'installations.

- › Connecter les appareils uniquement si cela ne présente aucun risque pour l'utilisateur et le patient.
- › Connecter les appareils uniquement si l'environnement n'est pas détérioré par le couplage.
- › Si les données des appareils ne permettent pas de confirmer que le couplage est sans risques, il convient de faire confirmer la sécurité par un expert (par ex. les fabricants impliqués).

7.2 Installation du CAS 1 dans les fauteuils

Le Combi-séparateur CAS 1 pour fauteuils KaVo nécessite une configuration de montage définie pour correspondre aux normes en matière de technique de sécurité. Il doit donc être monté uniquement dans les fauteuils prévus à cet effet et homologués par KaVo !

Fauteuils homologués par KaVo :

Rééquipement, expédition à partir de 01/2016 : E50, E50 Life, E70/E80, E70/E80 Vision, 1058, 1058 Life

Besoin de pièces de rechange pour les anciens appareils comme 1078, 1080, etc.



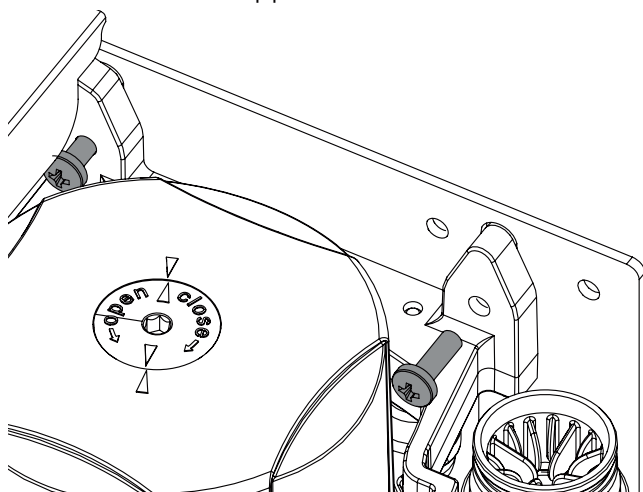
AVERTISSEMENT

Infection en raison d'un appareil contaminé

- › Avant le travail sur l'appareil, nettoyer et désinfecter l'aspiration.
- › Lors du travail, porter un équipement de protection (par ex. gants de protection étanches, lunettes de protection, masque de protection).

Fixer l'appareil à la verticale à un emplacement approprié dans le fauteuil. L'appareil est accroché dans un cadre métallique à l'aide de butoirs en caoutchouc. Cette suspension évite la transmission d'éventuelles vibrations au fauteuil lors-

que l'appareil est en marche. Des vibrations peuvent se produire si l'appareil n'est pas monté verticalement ! Respecter une distance d'au moins 3 mm autour de l'appareil.



Vanne de sélection de poste

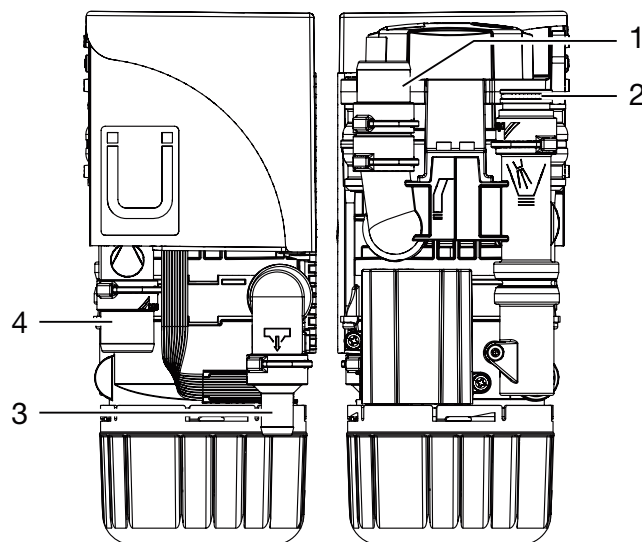
Dans certains types d'appareils, la vanne de sélection de poste est directement montée dans le CAS 1. Installer la vanne de sélection de poste (à monter séparément) dans la conduite d'aspiration du fauteuil, de préférence à proximité de l'embout terminal dans la boîte de raccordement au sol. Étant donné que, selon la situation de montage, la vanne de sélection de poste a également fonction de soupape de sécurité, la commande doit se faire absolument par le CAS 1. Vous trouverez d'autres informations dans la « Notice de montage et d'utilisation de la vanne de sélection de poste »

Tuyaux d'arrivée et tuyaux de vidange

Connecter et fixer les tuyaux d'arrivée et de vidange avec des embouts DürrConnect sur les raccords correspondants de l'appareil. Poser les tuyaux de sorte qu'ils soient inclinés.

Diamètre recommandé des raccords de tuyaux : Ø 25 mm.

Pour le tuyau de vidange, la section nominale ne doit pas être inférieure à 15 mm.



- 1 Support de tuyaux
- 2 Crachoir
- 3 Écoulement
- 4 Moteur d'aspiration

Raccordement du crachoir

Les crachoirs de certaines unités dentaires génèrent des bruits qui sont encore amplifiés par la forme en entonnoir du crachoir. Dans ce cas, l'écoulement entre le crachoir et le CAS 1 doit être purgé. Un siphon correspondant avec mise à l'air est disponible comme accessoire en option.

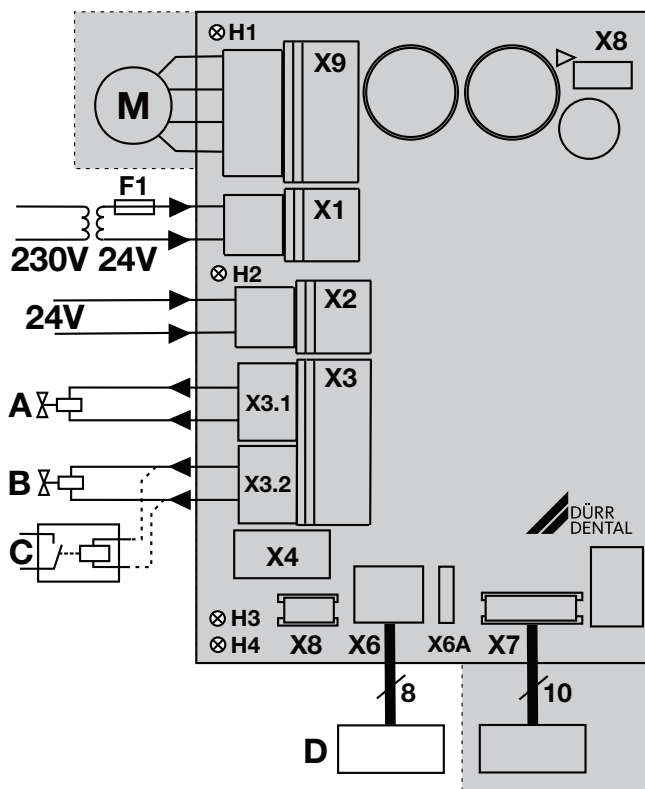
Unité de nettoyage

Nous recommandons d'équiper le système d'aspiration d'une unité de nettoyage, par ex. dans l'unité de soins. Via l'unité de nettoyage, une petite quantité d'eau est amenée lors de l'aspiration. Les liquides aspirés (sang, salive, eau de rinçage, etc.) sont ainsi dilués et donc mieux transportés.

7.3 Branchements électriques de la commande

Alimentation en tension :

- Transformateur de sécurité réf. : 9000-150-46 ou
- Transformateur de sécurité 24 V CA avec isolement composé de deux moyens de protection (MOPP) entre le circuit réseau et le circuit secondaire, min. 100 VA, fusible secondaire T 4 AH (ou CEI 60127-2/V T 4 AH, 250 V)



- X1 Alimentation en tension, selon EN 60601-1, 24 V CA
- X2 Entrée du signal 24 V CA/CC
- X3.1 Vanne de sélection de poste / soupape de sécurité (uniquement CAS 1, puissance max. 8 W)
- X3.2 Unité de rinçage (uniquement CAS 1)
- X4 Bus CAN
- X6 Module d'affichage, externe (X6A = raccordement pour le modèle précédent)
- X7 Système de sondes
- X8 Interface de fabrication
- X9 Moteur
- H1 Voyant de contrôle moteur
- H2 Voyant de contrôle support
- H3 Voyant de contrôle vanne de sélection de poste
- H4 Voyant de contrôle absence de récipient collecteur
- A Vanne de sélection de poste
- B Unité de rinçage
- C Relais du moteur d'aspiration (alternatif)
- D Module d'affichage, externe

7.4 Prise de raccordement électrique

Vanne de sélection de poste / soupape de sécurité

- Raccorder la vanne de sélection de poste / la soupape de sécurité avec un câble à 2 conducteurs avec fiche au connecteur X3 de la commande.

Unité de nettoyage

- Raccorder l'unité de rinçage avec un câble à 2 conducteurs avec fiche au connecteur X3 de la commande.



Il est possible de raccorder par ex. un relais de moteur d'aspiration pour l'unité de rinçage si le fauteuil ne comporte aucune séparation entre le signal de moteur d'aspiration et la vanne de sélection de poste. Tenir compte de la consommation du relais de moteur d'aspiration.

Module d'affichage



Le module d'affichage sert à fournir des informations, par les témoins visuels (par des LED) et acoustiques.

Un module d'affichage est déjà intégré dans l'appareil et devrait être perceptible à tout moment. Si le module d'affichage n'est pas suffisamment perceptible, placer un module d'affichage supplémentaire à un endroit bien visible. Le module d'affichage est raccordé au raccord X6 (prise RJ-45). Lors du remplacement d'un ancien appareil (par ex. AZ 100), un module d'affichage Durr Dental déjà présent peut être raccordé à la fiche X6A avec une fiche à 6 pôles. Si, lors de l'installation du séparateur d'amalgame, dans la pièce voisine ou la cave, les distances sont supérieures à 3 m, nous recommandons d'utiliser un câble de réseau standard blindé avec des prises RJ-45.

8 Mise en service

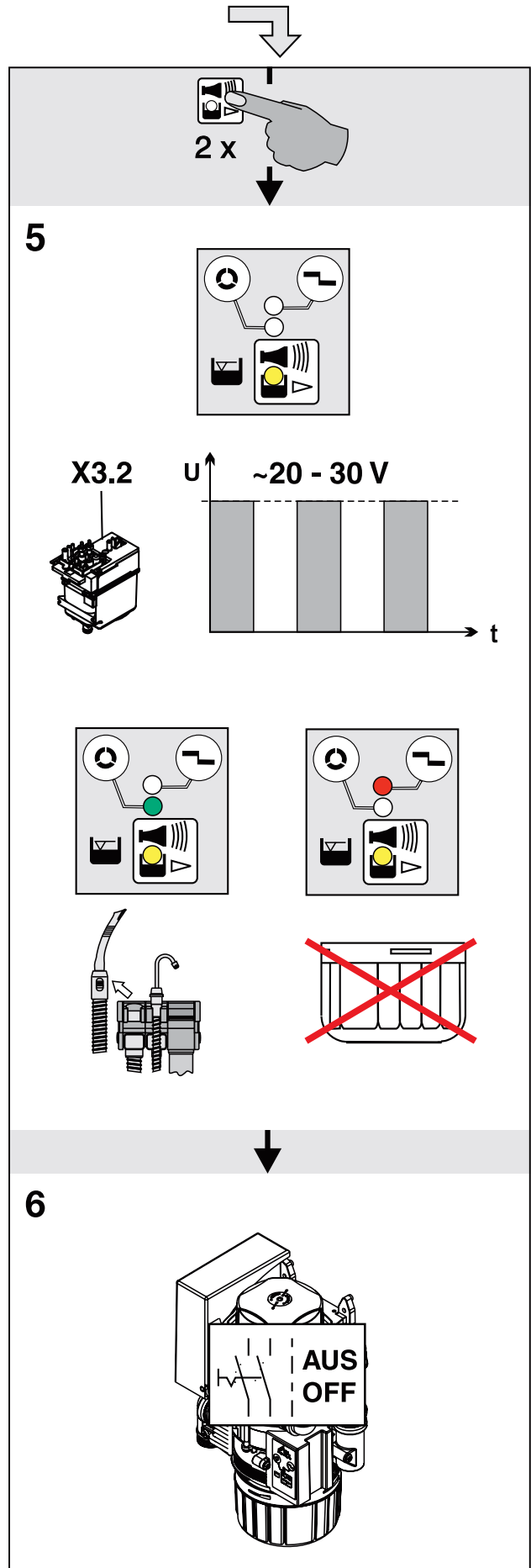
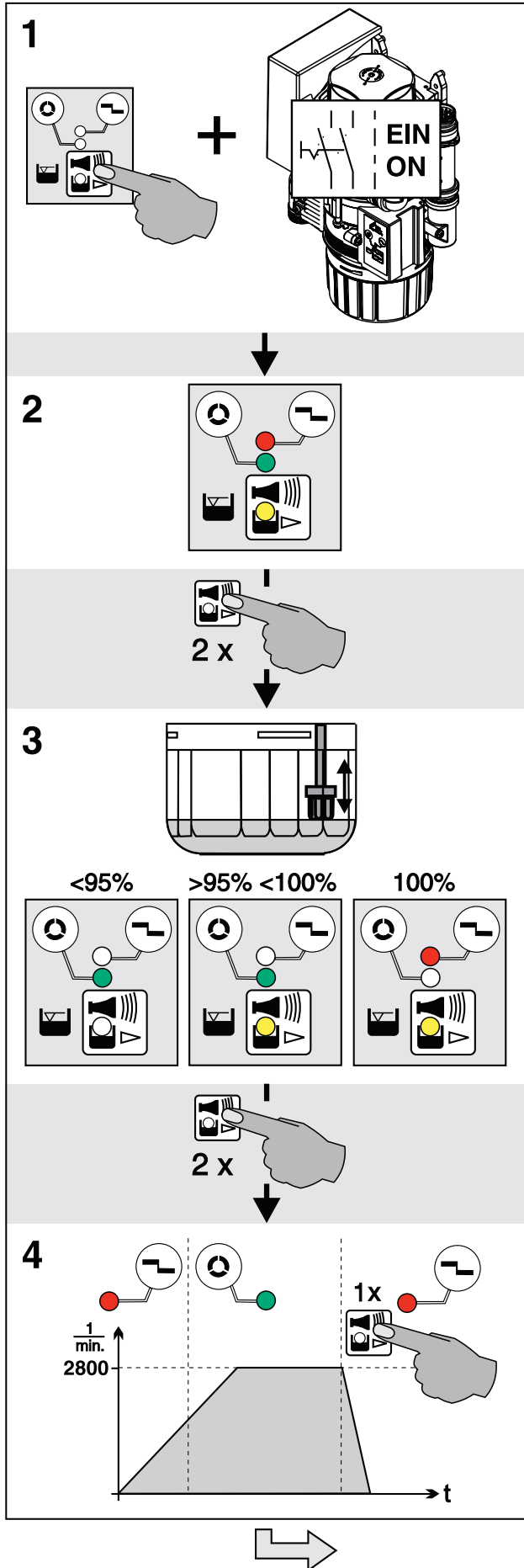


Dans différents pays, les dispositifs médicaux et les appareils électriques sont soumis à des contrôles périodiques avec des délais correspondants. La personne responsable doit en être informée.

- › Enclencher l'interrupteur de l'appareil ou le disjoncteur principal du cabinet.
- › Effectuer un contrôle de sécurité électrique selon les dispositions légales en vigueur, par ex. les directives sur l'installation, l'exploitation et l'utilisation de dispositifs médicaux (ordonnance pour les exploitants de produits médicaux) et consigner les résultats, par ex. sur le rapport du technicien.
- › Vérifier le fonctionnement de l'aspiration.
- › Contrôler la fonction de démarrage via le crachoir.
- › Vérifier l'étanchéité des raccords, des tuyaux et de l'appareil.

9 Programme de maintenance

FR



10 Description du programme de maintenance



Pour éviter les infections, porter un équipement de protection (par ex. gants de protection étanches, lunettes de protection, masque de protection)

Le programme de maintenance vous permet de vérifier les différentes fonctions de l'appareil.

Les différentes étapes du programme sont les suivantes :

- Test des voyants
- Mesure du niveau de sédiment
- Démarrage du moteur et frein moteur avec contrôle de la vitesse de rotation
- Signaux d'entrée et de sortie

Fonction de la touche de maintenance :

- Pour activer les différentes séquences du programme, appuyer deux fois sur la touche de maintenance.
- Pour répéter une séquence du programme appuyer, une seule fois sur la touche de maintenance.

Une pression sur la touche de maintenance est confirmée par un signal acoustique.

10.1 MARCHE / ARRÊT du programme de maintenance

Marche

- Appuyer sur la touche de maintenance, maintenir appuyé et mettre l'appareil sous tension.
- Dès que vous entendez une mélodie, vous pouvez relâcher la touche de maintenance. Les voyants lumineux vert, jaune et rouge du module d'affichage (test des voyants) s'allument et le programme de maintenance est activé.

Arrêt

Mettre l'appareil hors tension.

10.2 Test des voyants

Le contrôle des voyants est déjà activé à la mise en marche du programme de maintenance.

Les voyants lumineux du module d'affichage sont contrôlés. Les trois voyants doivent s'allumer. Par ailleurs, une mélodie retentit qui peut être arrêtée par la touche de maintenance.

10.3 Mesure du niveau de sédiment



Il est impossible de connaître le niveau de sédiment du récipient collecteur (fonction désactivée) tant que le programme de maintenance est activé.

La mesure du niveau de sédiment permet de contrôler le fonctionnement du palpeur de sédiment et celui des diodes lumineuses.

Chaque pression sur la touche de maintenance permet de connaître le niveau de sédiment. Si un récipient de contrôle est utilisé, les différents niveaux peuvent être contrôlés et affichés sur le module d'affichage.

Lors du remplacement du récipient (récipient collecteur - récipient de contrôle) pendant le programme de maintenance, l'appareil reste en marche.

10.4 Démarrage du moteur - frein moteur

Le moteur d'entraînement démarre et est freiné au bout de 5 secondes environ. Le moteur est freiné immédiatement en cas d'appui sur la touche de maintenance avant la fin des 5 secondes. Cette opération peut être répétée en appuyant 1 x sur la touche de maintenance.

Le moteur d'entraînement démarre.

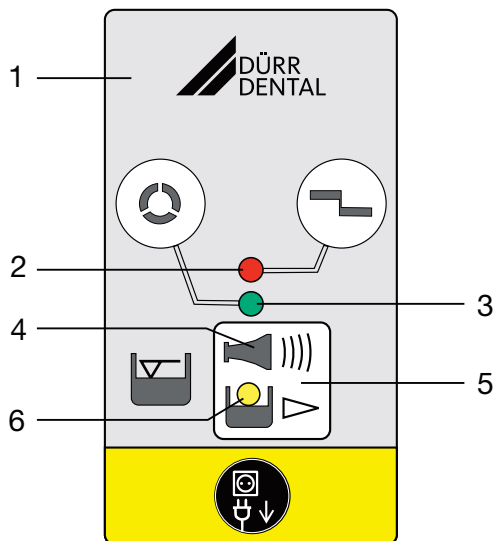
Grâce au contrôle de la vitesse de rotation, le voyant passe du rouge au vert lors du démarrage du moteur et du vert au rouge lors du freinage.

10.5 Signaux d'entrée et de sortie

- Une fois cette étape de programme activée, le voyant jaune clignote et il est possible de mesurer une tension continue cadencée (env. 22-30 V) au niveau du connecteur de l'unité de rinçage.
- Le voyant vert s'allume également lorsque le tuyau d'aspiration est enlevé du support de tuyaux.
- Le voyant rouge s'allume lorsque le récipient collecteur est retiré.

Utilisation

11 Voyant / utilisation



- 1 Module d'affichage
- 2 Témoin ROUGE
- 3 Voyant VERT
- 4 Signal acoustique / mélodie
- 5 Touche de remise à zéro / touche de maintenance
- 6 Voyant JAUNE

11.1 Prêt au fonctionnement

- Le voyant vert est allumé

11.2 Récipient collecteur d'amalgame rempli à 95 %

- Le voyant jaune est allumé
- Le voyant vert est allumé

🔊 Une mélodie retentit

- Pour un niveau de remplissage de 95 %, la mélodie peut être arrêtée en appuyant sur la touche de remise à zéro. L'appareil redevient alors opérationnel.
- Le voyant jaune reste allumé pour rappeler que le récipient collecteur d'amalgame doit bientôt être remplacé. L'affichage du niveau de remplissage se répète après une nouvelle mise en marche par l'interrupteur principal.

i Nous recommandons de remplacer le récipient collecteur d'amalgame dès qu'un niveau de remplissage de 95 % est atteint.

11.3 Récipient collecteur d'amalgame rempli à 100 %

- Le voyant jaune est allumé
- Le témoin rouge clignote
- 🔊 Une mélodie retentit

- Pour un niveau de remplissage de 100 %, la mélodie ne peut plus être arrêtée en appuyant sur la touche de remise à zéro.
- Le récipient collecteur doit être remplacé.

🧤 Pour éviter les infections, porter un équipement de protection (par ex. gants de protection étanches, lunettes de protection, masque de protection)

- Le récupérateur d'amalgame ne redevient « opérationnel » que lorsque le récipient collecteur d'amalgame a été remplacé

11.4 Le récipient collecteur d'amalgame n'est pas mis en place

- Le témoin rouge clignote
- 🔊 Le signal acoustique retentit

- Une pression brève sur la touche de remise à zéro permet d'arrêter le signal acoustique.
- Éteindre l'appareil.
- Mettre en place le récipient collecteur d'amalgame.
- Mettre l'appareil en marche.
- Le voyant vert « opérationnel » s'allume

i Si ce message d'anomalie apparaît alors que le récipient collecteur est en place, c'est que l'appareil présente une défaillance technique - Avertir un technicien.

11.5 Anomalie du moteur

- Les témoins rouge et
- vert clignotent en alternance
- 🔊 Le signal acoustique retentit

- Une pression brève sur la touche de remise à zéro permet d'arrêter le signal acoustique.
- Si la touche de remise à zéro est actionnée pendant plus de 2 secondes, l'appareil peut être redémarré.
- Le voyant vert « opérationnel » s'allume



Si, après avoir appuyé plusieurs fois sur la touche de remise à zéro, le message d'anomalie persiste, c'est que l'appareil présente une défaillance technique - Avertir un technicien.

12 Désinfection et nettoyage



AVIS

Dysfonctionnement de l'appareil ou endommagement dû à l'utilisation de produits inappropriés

Le non-respect de ces consignes entraînerait l'annulation de tout recours en garantie.

- › Ne pas utiliser de produits moussants tels que des nettoyeurs ménagers ou des désinfectants pour instruments.
- › Ne pas utiliser de produits abrasifs.
- › Ne pas utiliser de produits contenant du chlore.
- › Ne pas utiliser de solvants de type acétone.

Dürr Dental recommande

- pour la désinfection et le nettoyage : Orotol plus ou Orotol ultra
- pour le nettoyage : MD 555 cleaner

Seuls ces produits ont été testés par Dürr Dental. En cas d'utilisation de poudres prophylactiques, Dürr Dental recommande la poudre prophylactique Lunos soluble pour protéger les systèmes d'aspiration Dürr Dental.

12.1 Après chaque traitement

- › Aspirer un verre d'eau froide avec le petit et le grand tuyau d'aspiration, même dans le cas où le traitement n'est effectué ensuite qu'avec le petit tuyau d'aspiration.



En plus de l'eau, le gros tuyau d'aspiration aspire une grande quantité d'air, ce qui augmente nettement l'effet de nettoyage.

12.2 Tous les jours après le dernier traitement



En cas de fortes sollicitations, avant la pause de midi et le soir

Produits requis pour la désinfection / le nettoyage :

- ✓ Désinfectant/nettoyant non moussant compatible avec les matériaux.
- ✓ Système d'entretien, par ex. OroCup
- › Pour le nettoyage préalable, aspirer env. 2 litres d'eau avec le système d'entretien.
- › Aspirer la solution de nettoyage et de désinfection avec le système d'entretien.

12.3 Une à deux fois par semaine avant la pause de midi



En cas de fortes sollicitations (par ex. si l'eau est très calcaire ou en cas d'utilisation fréquente de poudre prophylactique), tous les jours avant la pause déjeuner

Produits requis pour le nettoyage :

- ✓ Nettoyant spécial pour systèmes d'aspiration, non moussant compatible avec les matériaux.
- ✓ Système d'entretien, par ex. OroCup
- › Pour le nettoyage préalable, aspirer env. 2 litres d'eau avec le système d'entretien.
- › Aspirer la solution de nettoyage avec le système d'entretien.
- › Rincer ensuite avec env. 2 litres d'eau après le temps d'action.

13 Remplacer le récipient collecteur d'amalgame



AVIS

Risque de contamination en cas d'utilisation répétée du récipient collecteur d'amalgame puisqu'il peut présenter des fuites.

- › Ne pas réutiliser le récipient collecteur (produit à usage unique).



Pour éviter les infections, porter un équipement de protection (par ex. gants de protection étanches, lunettes de protection, masque de protection)



Nous recommandons de remplacer le récipient collecteur uniquement le matin avant les soins. Cela permet d'éviter que du liquide ne coule du tambour durant le remplacement.

- › Mettre l'appareil hors tension.
- › Sortir le récipient collecteur d'amalgame plein de l'appareil.
- › Verser du désinfectant pour systèmes d'aspiration (p. ex. Orotol plus, 30 ml) dans le récipient collecteur d'amalgame plein.
- › Avec le couvercle, bien fermer le récipient collecteur d'amalgame plein. Tenir compte des repères situés sur le couvercle et le récipient collecteur.
- › Mettre le récipient collecteur d'amalgame verrouillé dans son emballage d'origine et bien refermer.
- › Placer le nouveau récipient collecteur d'amalgame dans l'appareil et le verrouiller.




Utiliser uniquement des récipients collecteurs d'amalgame d'origine.

- › Enclencher l'alimentation en tension. L'appareil est à nouveau opérationnel.


13.1 Élimination du récipient collecteur d'amalgame




Il n'est pas permis d'envoyer des récipients collecteurs d'amalgame pleins par la poste !

 Dürr Dental n'est pas une entreprise d'élimination des déchets et n'est pas autorisée à accepter les récipients collecteurs d'amalgame pleins.

- › Faire le nécessaire pour qu'une entreprise d'élimination des déchets vienne chercher au cabinet les récipients collecteurs d'amalgame pleins.
- › Commander un nouveau récipient collecteur d'amalgame dans le commerce dentaire spécialisé.
- › Documenter dans le livret d'entretien le remplacement et l'élimination, conforme à loi, du récipient collecteur d'amalgame plein.

 Dans différents pays, la personne responsable doit tenir un livret d'entretien. Dans ce livret d'entretien doivent être documentés tous les travaux de maintenance, d'entretien, tous les contrôles et l'élimination de l'amalgame.

14 Maintenance

 Les opérations de maintenance doivent être exécutées par un professionnel qualifié ou un technicien du service après-vente.



AVERTISSEMENT

Infection en raison d'un appareil contaminé

- › Avant le travail sur l'appareil, nettoyer et désinfecter l'aspiration.
- › Lors du travail, porter un équipement de protection (par ex. gants de protection étanches, lunettes de protection, masque de protection).



Avant de réaliser des travaux sur l'appareil ou en cas de danger, mettre l'appareil hors tension.

Intervalle d'entretien

Opérations de maintenance

En fonction de l'utilisation de l'appareil	<ul style="list-style-type: none"> › Lorsque le module d'affichage affiche un niveau de remplissage de 95 % ou 100 %, remplacer le récipient collecteur d'amalgame › Nettoyer ou remplacer la crépine lors du remplacement du récipient collecteur d'amalgame. Réaliser cependant cette opération au plus tard quand la puissance d'écoulement ou d'aspiration de l'appareil s'affaiblit.
Tous les ans	<ul style="list-style-type: none"> › Nettoyage du système d'aspiration selon la notice d'utilisation. › Nettoyer le flotteur. * › Remplacer le soufflet. *
Tous les 3 ans	<ul style="list-style-type: none"> › Remplacer les douilles en caoutchouc au niveau des raccords. * › Remplacer le flotteur. *
Tous les 5 ans	<ul style="list-style-type: none"> › Remplacer le tambour de la centrifugeuse et le joint d'étanchéité. * › Remplacer tous les joints toriques (issus du kit de pièces de remplacement) de l'appareil. * › Remplacer les douilles en caoutchouc au niveau des raccords. * › Remplacer le flotteur. *

* uniquement par un technicien du service après-vente

14.1 Contrôles



AVERTISSEMENT

Infection en raison d'un appareil contaminé

- › Avant le travail sur l'appareil, nettoyer et désinfecter l'aspiration.
- › Lors du travail, porter un équipement de protection (par ex. gants de protection étanches, lunettes de protection, masque de protection).



Dans différents pays, la personne responsable doit tenir un livret d'entretien. Dans ce livret d'entretien doivent être documentés tous les travaux de maintenance, d'entretien, tous les contrôles et l'élimination de l'amalgame.

Vérification annuelle

Ce contrôle doit être effectué par une personne qualifiée.

Éléments requis pour le contrôle :

- ✓ Récipient de contrôle

Opérations à effectuer:

- › Contrôle de fonctionnement général (par ex. aspiration, arrivée crachoir)
- › Programme de maintenance

Lors de la mesure du niveau de remplissage avec un récipient de contrôle, on obtient les temps de mesure suivants :

- Pour un niveau de remplissage de 95 %, le résultat de mesure est affiché au bout d'env. 30 sec, le moteur de commande est arrêté temporairement pendant la mesure.
- Pour un niveau de niveau de remplissage de 100 %, le résultat de mesure est affiché au bout d'env. 90 sec de fonctionnement en continu.

Contrôle du bon état de fonctionnement tous les 5 ans

Ce contrôle doit être effectué tous les 5 ans (conformément à la réglementation administrative allemande sur les eaux usées, Annexe 50, soins dentaires) par un contrôleur selon la législation en vigueur.

Éléments requis pour le contrôle :

- ✓ Récipient de contrôle
- ✓ Gobelet doseur

Opérations à effectuer:

- › Placer la cassette de contrôle remplie d'eau dans l'appareil.
- › Démarrer l'appareil et attendre que l'appareil se soit à nouveau arrêté.
- › Après l'arrêt de l'appareil, enlever la cassette de contrôle et mesurer la quantité d'eau restante.

L'appareil fonctionne correctement :

- s'il y a au moins 140 ml dans le **récipient de contrôle**.

Si la quantité de liquide est inférieure, nettoyer le tambour de la centrifugeuse ou contrôler le fonctionnement de l'appareil.

? Recherche des défauts

15 Conseils aux utilisateurs et aux techniciens



Les réparations plus complexes que la maintenance normale ne doivent être effectuées que par un technicien qualifié ou par notre service après-vente.

FR



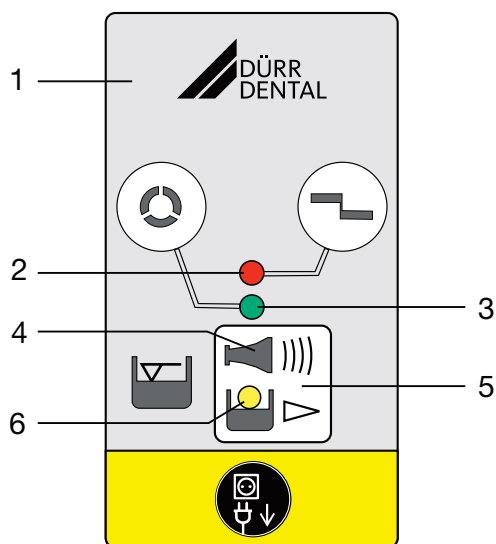
AVERTISSEMENT

Infection en raison d'un appareil contaminé

- › Avant le travail sur l'appareil, nettoyer et désinfecter l'aspiration.
- › Lors du travail, porter un équipement de protection (par ex. gants de protection étanches, lunettes de protection, masque de protection).



Avant de réaliser des travaux sur l'appareil ou en cas de danger, mettre l'appareil hors tension.



- 1 Module d'affichage
- 2 Témoin ROUGE
- 3 Voyant VERT
- 4 Signal acoustique / mélodie
- 5 Touche de remise à zéro / touche de maintenance
- 6 Voyant JAUNE

Défaut	Cause possible	Dépannage
L'appareil n'est pas « opérationnel »	L'interrupteur principal du fauteuil ou du cabinet n'est pas enclenché	› Interrupteur principal sur MARCHÉ
Aucun affichage sur le module d'affichage.	Le câble du module d'affichage externe n'est pas raccordé correctement	› Vérifier le raccordement du câble

Défaut	Cause possible	Dépannage
Le voyant JAUNE est allumé Le voyant VERT est allumé Une mélodie retentit	Récipient collecteur d'amalgame rempli à 95 %	› Remplacer le récipient collecteur d'amalgame.
	Flotteur encrassé ou bloqué	› Si le voyant s'allume de manière répétée, même si le récipient collecteur est vide, vérifier le bon fonctionnement du flotteur.
Le voyant JAUNE est allumé Le voyant rouge clignote Une mélodie retentit	Récipient collecteur d'amalgame rempli à 100 %	› Remplacer le récipient collecteur d'amalgame. Il est impossible d'arrêter le signal acoustique.
	Flotteur encrassé ou bloqué	› Si le voyant s'allume de manière répétée, même si le récipient collecteur est vide, vérifier le bon fonctionnement du flotteur.
	Conduite d'évacuation des eaux usées encrassée / siphon encrassé	› Nettoyer la conduite d'évacuation des eaux usées / le siphon. *
Les voyants ROUGE et VERT clignotent en alternance Le signal acoustique retentit	Moteur encrassé ou défectueux	› Vérifier la souplesse du moteur, remplacer la centrifugeuse si nécessaire. * › Remplacer l'appareil. *
	Problèmes de contact au niveau de X9	› Brancher la fiche correctement. * › Remplacer la platine et la fiche du moteur. *
Le voyant ORANGE clignote Le signal acoustique retentit		Arrêter le signal acoustique en appuyant brièvement sur la touche de maintenance
	Le récipient collecteur d'amalgame n'est pas mis en place correctement	› Éteindre l'appareil. › Mettre en place correctement le récipient collecteur d'amalgame › Mettre l'appareil en marche.
	Absence de flotteur	› Mettre en place le flotteur. *
L'eau ne s'évacue pas du crachoir	La crépine est obstruée à l'arrivée d'eau	› Nettoyer la crépine.
	Écoulement mal purgé ou non purgé	› Contrôler la mise à l'air ou ajouter une mise à l'air. *
Puissance d'aspiration trop faible ou interrompue	La crépine est obstruée à l'entrée de l'aspiration	› Nettoyer la crépine.
	Vanne de sélection de poste pas ou incomplètement ouverte	› Vérifier la tension de commande. * › Nettoyer la vanne de sélection de poste. *

Défaut	Cause possible	Dépannage
L'appareil fonctionne en continu	Le flotteur est bloqué en position de mise en route de l'eau	<ul style="list-style-type: none"> › Nettoyer le flotteur. * › Débloquer la barre du flotteur. *
	Signal d'activation à l'entrée du signal (X2)	› Vérifier la tension de commande. *
	Conduite d'évacuation des eaux usées encrassée / siphon encrassé	› Nettoyer la conduite d'évacuation des eaux usées / le siphon. *
Bruits au niveau du crachoir	Écoulement mal purgé ou non purgé	› Contrôler la mise à l'air ou ajouter une mise à l'air. *
Vibrations élevées de l'appareil	Cône de la pompe encrassé	› Nettoyer ou remplacer le cône de la pompe. *
	Centrifugeuse encrassée	› Nettoyer ou remplacer la centrifugeuse. *
	Alimentation en eau trop faible	<ul style="list-style-type: none"> › Mettre de l'eau dans la conduite d'aspiration. › Rééquiper l'unité de rinçage. * › Contrôler la bonne position de montage de l'unité de rinçage. * › Vérifier le fonctionnement de l'unité de rinçage. *
L'eau ne peut pas être pompée ou ne l'est que de manière insuffisante	Centrifugeuse encrassée	› Nettoyer ou remplacer la centrifugeuse
	Conduite d'évacuation des eaux usées encrassée / siphon encrassé	› Nettoyer la conduite d'évacuation des eaux usées / le siphon

* uniquement par un technicien du service client

16 Transporter l'appareil



AVERTISSEMENT

Infection en raison d'un appareil contaminé

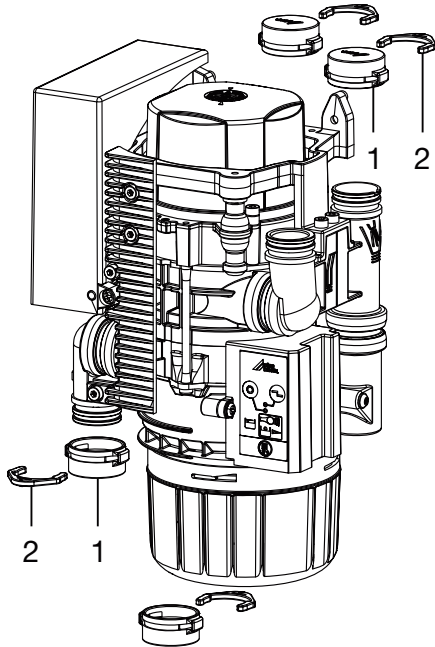
- › Désinfecter l'appareil avant le transport.
- › Fermer tous les raccords d'air et d'eau.



Pour éviter les infections, porter un équipement de protection (par ex. gants de protection étanches, lunettes de protection, masque de protection)

- › Avant le démontage, nettoyer et désinfecter le système d'aspiration et l'appareil en aspirant un désinfectant approprié et homologué par Dürr Dental.
- › Désinfecter l'appareil défectueux avec un produit de désinfection des surfaces adéquat.
- › Fermer tous les raccords avec un bouchon.
- › Emballer l'appareil pour assurer un transport sûr.

16.1 Verrouiller le CAS 1



- 1 Douille entretoise
- 2 Circlips

17 Protocole de remise

Ce protocole confirme la remise et l'initiation qualifiées du produit médical. Ceci doit être réalisé par un conseiller qualifié en produits médicaux qui vous initie à manipuler correctement ce produit médical.

FR

Nom du produit	Référence (RÉF)	Numéro de série (SN)

- Contrôle visuel d'éventuelles détériorations sur l'emballage
- Déballage du produit médical en contrôlant d'éventuelles détériorations
- Confirmation de l'intégralité de la commande
- Initiation à la manipulation correcte du produit médical au moyen de la notice d'utilisation

Commentaires :

Nom de la personne initiée :

Signature :

Nom et adresse du conseiller en produits médicaux :

Date de la remise :

Signature du conseiller en produits médicaux :

--	--



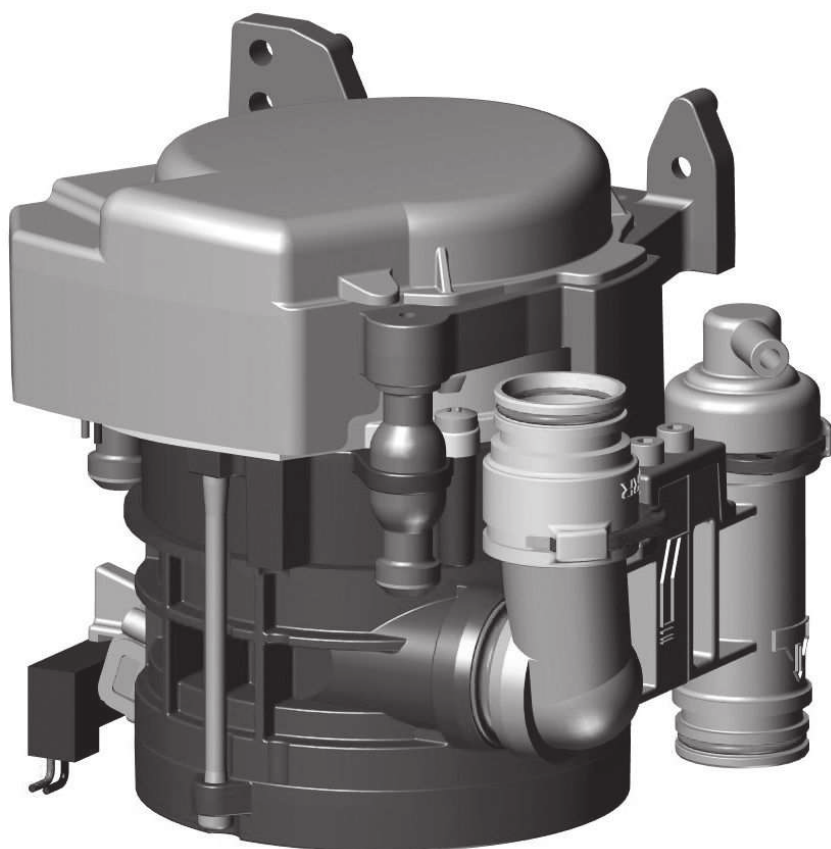
Hersteller/Manufacturer:

DÜRR DENTAL SE
Höpfigheimer Str. 17
74321 Bietigheim-Bissingen
Germany
Fon: +49 7142 705-0
www.duerrdental.com
info@duerrdental.com



CS 1 Combi-Sepamatic 24 V CA

FR



Notice de montage et d'utilisation

CE

9000-606-39/30



 DÜRR
DENTAL

2103V007

Sommaire



Informations importantes

1	Concernant le présent document . . .	3
1.1	Avertissements et symboles . . .	3
1.2	Remarque relative aux droits de propriété intellectuelle	4
2	Sécurité	4
2.1	Usage de destination	4
2.2	Utilisation conforme	4
2.3	Utilisation non conforme du produit	4
2.4	Consignes générales de sécurité .	5
2.5	Connecter les appareils de manière sûre	5
2.6	Personnel qualifié	5
2.7	Obligation de signaler les incidents graves	5
2.8	Protection contre le courant électrique	5
2.9	N'utiliser que des pièces d'origine	6
2.10	Transport	6
2.11	Élimination	6



Description du produit

3	Cliché synoptique	7
3.1	Détail de livraison	7
3.2	Articles en option	7
3.3	Consommables	7
3.4	Pièces d'usure et pièces de rechange	7
4	Caractéristiques techniques	8
4.1	Plaque signalétique	12
4.2	Évaluation de conformité	12
5	Fonctionnalité	13
5.1	Séparation	13
5.2	Vanne de sélection de poste . . .	13



Montage

6	Conditions préalables	14
6.1	Possibilités d'installation	14
6.2	Composition des tuyaux flexibles .	14
6.3	Poser les flexibles et les conduites	14
6.4	Indications relatives à la connexion électrique	14
6.5	Indications relatives aux câbles de raccordement	14
7	Installation	15
7.1	Installation du CS 1 dans les fauteuils	15
7.2	Alimentation en tension	16
7.3	Branchements électriques de la commande	16
7.4	Prise de raccordement électrique	17
8	Mise en service	17



Utilisation

9	Désinfection et nettoyage	18
9.1	Après chaque traitement	18
9.2	Tous les jours après le dernier traitement	18
9.3	Une à deux fois par semaine avant la pause de midi	18
10	Maintenance	19



Recherche des défauts

11	Conseils aux utilisateurs et aux techniciens	20
11.1	Remplacement des fusibles . . .	21
12	Transporter l'appareil	21
12.1	Verrouiller le CS 1	21

FR



Annexe


13 Protocole de remise 22

FR

Informations importantes

1 Concernant le présent document

La présente notice de montage et d'utilisation fait partie intégrante de l'appareil.

 En cas de non-respect des instructions et consignes figurant dans la présente notice de montage et d'utilisation, la société Dürr Dental décline toute garantie ou responsabilité pour l'utilisation sécurisée et le fonctionnement sûr de l'appareil.

La notice d'utilisation et de montage originale est en langue allemande. Toutes les autres langues sont des traductions de la notice originale. Cette notice de montage et d'utilisation est valable pour :

CS 1


7117-100-70 ; 7117-100-70E ; 7117-100-74 ; 7117-100-74E ; 7117-100-76 ; 7117-100-77 ; 7117-100-78 ; 7117-100-79 ; 7117-100-80 ; 7117-100-80E

1.1 Avertissements et symboles


Avertissements

Les avertissements dans le présent document attirent l'attention sur d'éventuels risques de blessures physiques et de dommages matériels. Ils sont identifiés par les symboles d'avertissement suivants :

 Symbole d'avertissement général

 Avertissement, risques biologiques

Les avertissements sont structurés comme suit :

 **MENTION**
Description du type et de la source du danger

Conséquences éventuelles en cas de non-respect de l'avertissement


› Respecter ces mesures pour prévenir le danger.


La mention permet de différencier les avertissements selon quatre niveaux de danger :


- **DANGER**
Danger immédiat de blessures graves ou de mort
- **AVERTISSEMENT**
Danger éventuel de blessures graves ou de mort
- **ATTENTION**
Danger de blessures légères
- **AVIS**
Danger de dommages matériels conséquents

Autres symboles


Ces symboles sont utilisés dans le document et sur ou dans l'appareil :


 Remarque, concernant par ex. une utilisation économique de l'appareil.

 Suivre la notice d'utilisation.

 Utiliser des gants de protection.

 Mettre l'appareil hors tension.

 Raccordement du support de tuyaux

 Raccordement du moteur d'aspiration

 Raccordement de l'écoulement


 Référence

 Numéro de série

 Produit médical

 Health Industry Bar Code (HIBC)

 Marquage CE

 Classe de protection II



Fabricant

1.2 Remarque relative aux droits de propriété intellectuelle

Tous les schémas de connexion, procédés, noms, logiciels et appareils indiqués sont protégés par les lois relatives à la propriété intellectuelle.

Toute reproduction, même partielle, de la présente notice de montage et d'utilisation n'est autorisée qu'avec l'accord écrit de la société Dürr Dental.

2 Sécurité

La société Dürr Dental a conçu et construit cet appareil de telle sorte que les risques sont quasiment exclus en cas d'utilisation conforme.

Malgré cela, les risques résiduels suivants peuvent survenir :

- Dommages corporels dus à une mauvaise utilisation/manipulation abusive
- Dommages corporels dus à des effets mécaniques
- Dommages corporels dus à la tension électrique
- Dommages corporels dus au rayonnement
- Dommages corporels dus au feu
- Dommages corporels dus à des effets thermiques sur la peau
- Dommages corporels dus à un manque d'hygiène, p.ex. infection

2.1 Usage de destination

Le système de séparation est destiné à la séparation air-liquide continue du courant d'aspiration des fauteuils dentaires.

2.2 Utilisation conforme

Le système de séparation est destiné à être installé dans le tube d'aspiration d'un système d'aspiration sec, derrière le support.

L'entretien, la maintenance, les contrôles périodiques et le nettoyage doivent être effectués conformément aux indications du fabricant.

Le débit admissible doit être respecté.

En cas d'interventions chirurgicales et d'utilisation de poudres prophylactiques, une unité de nettoyage est requise.

2.3 Utilisation non conforme du produit

Toute autre utilisation est considérée comme non conforme. Les dommages résultant d'une utilisation non conforme n'engagent pas la responsabilité du fabricant. L'utilisateur porte l'entière responsabilité des risques encourus.

Cela comprend :

- Une utilisation pour la séparation de poussière, de boue ou de plâtre ou d'autres choses semblables.
- Une utilisation en association avec des mélanges inflammables ou explosifs.
- Un montage autre que celui spécifié dans l'instruction de montage, en particulier une installation dans des locaux explosibles.
- Un nettoyage et une désinfection à l'aide d'agents contenant de l'hypochlorite de sodium ou de potassium.

2.4 Consignes générales de sécurité

- › Respecter lors de l'utilisation de l'appareil les directives, lois, ordonnances et réglementations en vigueur sur le site d'utilisation.
- › Avant chaque utilisation, vérifier le bon fonctionnement et l'état de l'appareil.
- › Ne pas modifier ou transformer l'appareil.
- › Respecter les consignes figurant dans la notice de montage et d'utilisation.
- › Conserver la notice de montage et d'utilisation à proximité de l'appareil, de sorte qu'elle soit à tout moment accessible pour l'utilisateur.

2.5 Connecter les appareils de manière sûre

Des risques peuvent exister (par ex. dus à des courants de fuite) au moment de relier les appareils entre eux ou avec d'autres éléments d'installations.

- › Connecter les appareils uniquement si cela ne présente aucun risque pour l'utilisateur et le patient.
- › Connecter les appareils uniquement si l'environnement n'est pas détérioré par le couplage.
- › Si les données des appareils ne permettent pas de confirmer que le couplage est sans risques, il convient de faire confirmer la sécurité par un expert (par ex. les fabricants impliqués).

Les exigences requises pour les produits médicaux ont été prises en compte lors du développement et de la fabrication du support, dans la mesure où elles sont applicables pour l'appareil. L'appareil peut donc être monté dans des dispositifs d'approvisionnement médicaux.

- › Si l'appareil est monté dans des dispositifs d'alimentation, il faut tenir compte des exigences de la directive des produits médicaux (EU) 2017/745 ainsi que des normes applicables.

2.6 Personnel qualifié

Utilisation

Du fait de leur formation et de leurs connaissances, les personnes utilisant l'appareil doivent être en mesure de garantir son utilisation sûre et conforme.

- › Former et faire former chaque utilisateur à l'utilisation de l'appareil.

Montage et réparation

- › Ne faire effectuer le montage, les reparamétrages, les modifications, les extensions et les réparations que par Dürr Dental ou par un service agréé à cet effet par Dürr Dental.

2.7 Obligation de signaler les incidents graves

En cas d'incidents graves en lien avec le produit, l'utilisateur ou le patient a l'obligation de les signaler au fabricant et aux autorités compétentes de l'État membre dans lequel est basé l'utilisateur ou le patient.

2.8 Protection contre le courant électrique

- › Lors d'interventions sur l'appareil, respecter les consignes de sécurité électriques correspondantes.
- › Ne jamais toucher en même temps le patient et des connecteurs non protégés de l'appareil.
- › Remplacer immédiatement les câbles ou connecteurs endommagés.

Tenir compte de la CEM pour dispositifs médicaux

- › L'appareil est conçu pour être exploité dans des établissements professionnels du secteur médical (conformément à la norme CEI 60601-1-2). Si l'appareil est utilisé dans un autre environnement, tenir compte des répercussions éventuelles sur la compatibilité électromagnétique.
- › Ne pas utiliser l'appareil à proximité d'appareils chirurgicaux HF ou d'appareils MRT.
- › Respecter une distance d'au moins 30 cm entre l'appareil et les appareils radio portables et mobiles.
- › Tenir compte du fait que les longueurs et les rallonges de câbles ont des répercussions sur la compatibilité électromagnétique.

 **AVIS**

Répercussions négatives sur la CEM dues à l'utilisation d'accessoires non validés

- › N'utiliser que les accessoires désignés ou validés par Dürr Dental.
- › L'utilisation d'autres accessoires peut entraîner des perturbations électromagnétiques accrues ou une immunité électromagnétique réduite de l'appareil et conduire à un mode de fonctionnement défectueux.


 **AVIS**

Mode de fonctionnement erroné dû à l'utilisation à proximité immédiate d'autres appareils ou avec d'autres appareils empilés

- › Ne pas empiler l'appareil sur d'autres appareils.
- › Si cela n'était pas évitable, l'appareil et les autres appareils devraient être observés pour garantir qu'ils travaillent correctement.

2.9 N'utiliser que des pièces d'origine


- › N'utiliser que les accessoires et les articles en option désignés ou validés par Dürr Dental.
- › N'utiliser que des pièces d'usure et pièces de rechange d'origine.

 Dürr Dental décline toute responsabilité pour les dommages dus à l'utilisation d'accessoires, d'articles en option et de pièces d'usure et de rechange autres que les pièces d'origine et non validés par Dürr Dental.

L'utilisation d'accessoires, d'articles en option et de pièces d'usure et de rechange (par. ex. câble d'alimentation) autres que les pièces d'origine ou non validés peut avoir un impact négatif sur la sécurité électrique et sur la CEM.


2.10 Transport

L'emballage d'origine assure une protection optimale de l'appareil pendant le transport. Au besoin, il est possible de commander l'emballage original de l'appareil auprès de Dürr Dental.


 Dürr Dental décline toute responsabilité pour les dommages de transport liés à un emballage insuffisant, même s'ils surviennent pendant la période de garantie.

- › Ne transporter l'appareil que dans son emballage d'origine.
- › Tenir l'emballage hors de portée des enfants.

2.11 Élimination

 Il est possible que l'appareil soit contaminé. Informer l'entreprise de traitement de déchets que, dans ce cas, des mesures de sécurité adaptées doivent être prises.

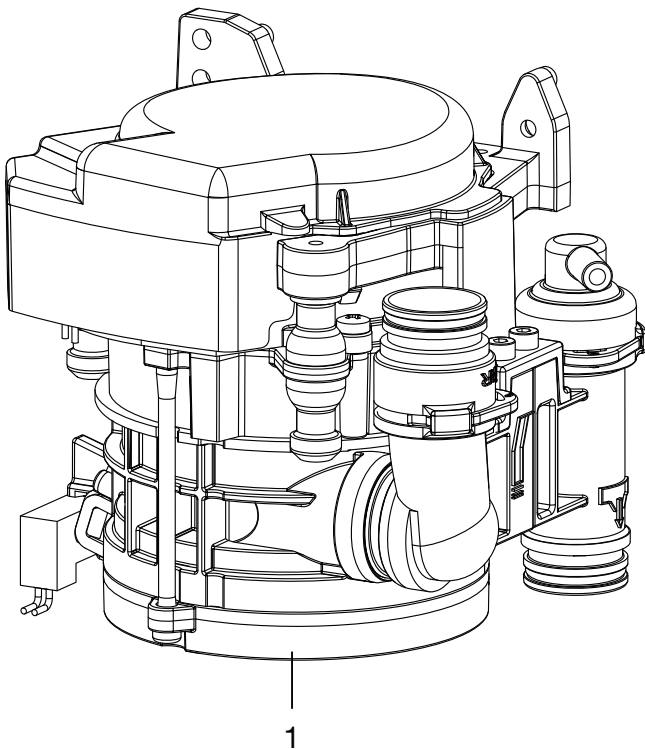
- › Décontaminer les pièces potentiellement contaminées avant leur élimination.
- › Les pièces non contaminées (par ex. composants électroniques, pièces en plastique, en métal, etc.) doivent être éliminées selon les réglementations locales relatives au traitement des déchets.
- › En cas de questions relatives à la mise au rebut conforme du produit, s'adresser au commerce dentaire spécialisé.

 Vous trouverez un aperçu des codes des déchets des produits de Dürr Dental dans la zone de téléchargement sous :
www.duerrdental.com
N° de document : P007100155



Description du produit

3 Cliché synoptique



1 Combi-Sepamatic CS 1

3.1 Détail de livraison



Le détail de livraison peut être quelque peu différent selon la variante choisie.

Les articles suivants sont compris dans le détail de livraison :

CS 1 **7117-100-7x**

ou

CS 1 **7117-100-8x**

- Combi-Sepamatic
- ou Combi-Sepamatic avec vanne de sélection de poste
- Unité de rinçage
- Notice de montage et d'utilisation

3.2 Articles en option

Les articles suivants sont utilisables en option avec l'appareil :

Différents kits de montage sont disponibles sur demande

Transformateur de sécurité 24 V,
100 VA 9000-150-46

Vanne de sélection de poste pour
CAS 1 / CS 1 7560-500-80

Vanne de sélection de poste 7560-500-60

Unité de rinçage Vario 7100-260-51

Unité de rinçage II 7100-250-50

Système d'entretien OroCup 0780-350-00

3.3 Consommables

Lors de l'utilisation de l'appareil, les matériaux suivants s'usent et doivent donc être à nouveau commandés :

Crépine DürrConnect, 5 pièces .. 0700-700-18E

Orotol plus (bouteille de 2,5 litres) .CDS110P6150

MD 550 nettoyant pour le cra-
choir (bouteilles de 750 ml) CCS550C4500

MD 555 cleaner (bouteille de
2,5 litres) CCS555C6150

3.4 Pièces d'usure et pièces de rechange

Les pièces d'usure suivantes doivent être remplacées à intervalles réguliers (voir aussi Maintenance) :

- Crépine
- Douilles en caoutchouc
- Joints toriques

Set de pièces de rechange (3 ans) . 7117-980-33

Set de joints toriques pour CS 1 .. 7117-980-22



Vous trouverez des informations concernant les pièces de rechange dans le portail dédié aux revendeurs spécialisés sous :

www.duerrdental.net

FR

4 Caractéristiques techniques

Caractéristiques électriques du moteur de la centrifugeuse		7117-100-7x 7117-100-8x
Tension nominale	V	24 CA
Fréquence	Hz	50 / 60
Puissance nominale	VA	70
Courant nominal en veille	mA	80
Signal d'entrée du support de tuyaux	V	24 CA
	Hz	50/60
Sortie de signal	V	24 CC
	mA	300

Air et eau

Débit de liquide	min.	l/min	≥ 0,1
	max.	l/min	≤ 2,0
Débit d'air		l/min	≤ 350
Débit			élevé
Le système d'aspiration doit se prêter à un débit élevé selon EN ISO 10637.			
Pression max.		hPa/mbar	-160

Données générales

Mode de fonctionnement	%	100 (S1)
Type de protection		IP 20
Classe de protection		II
Niveau de pression acoustique, approx. *	dB(A)	45
Dimensions(H x l x P)	cm	15 x 16 x 12
Poids, env.	kg	1,4

* selon EN ISO 3746

Conditions d'installation pour le stockage et le transport

Température	°C	-10 à +60
Hygrométrie relative	%	< 95

Conditions ambiantes de service

Température	°C	de +10 à +40
Hygrométrie relative	%	< 70

Classification

Classe de produits médicaux		I
-----------------------------	--	---

Compatibilité électromagnétique (CEM)**Mesures de l'émission de perturbations**

Émissions haute fréquence d'après la norme CISPR 11	Groupe 1 Classe B
Tension perturbatrice sur le raccordement de l'alimentation électrique CISPR 11:2009+A1:2010	Satisfaits
Rayonnement électromagnétique perturbateur CISPR 11:2009+A1:2010	Satisfaits
Émission d'oscillations harmoniques CEI 61000-3-2:2005+A1:2008+A2:2009	n.c.
Changements de tension, fluctuations de tension et émissions de scintillement CEI 61000-3-3:2013	n.c.
n. a. = non applicable	

Compatibilité électromagnétique (CEM)**Mesures de résistance aux perturbations**

Résistance aux interférences dues à la décharge électrostatique CEI 61000-4-2:2008	Satisfaits
Résistance aux interférences dues à des champs électromagnétiques haute fréquence CEI 61000-4-3:2006+A1:2007+A2:2010	Satisfaits
Résistance aux interférences dues aux champs proches d'appareils de communication HF sans fil CEI 61000-4-3:2006+A1:2007+A2:2010	Satisfaits
Résistance aux interférences dues aux salves / perturbations électriques transitoires rapides - réseau de tension alternative CEI 61000-4-4:2012	Satisfaits
Résistance aux interférences dues aux salves / perturbations électriques transitoires rapides - E/S, ports accès du signal d'entrée/accès du signal de sortie CEI 61000-4-4:2012	Satisfaits
Résistance aux perturbations dues aux tensions de chocs/surges CEI 61000-4-5:2005	Satisfaits
Résistance aux interférences dues aux perturbations conduites, induites par des champs de haute fréquence - réseau de tension alternative CEI 61000-4-6:2013	Satisfaits
Résistance aux interférences dues aux perturbations conduites, induites par des champs de haute fréquence - ports accès du signal d'entrée/accès du signal de sortie CEI 61000-4-6:2013	Satisfaits

**Compatibilité électromagnétique (CEM)****Mesures de résistance aux perturbations**

Immunité aux champs magnétiques avec des fréquences énergétiques
CEI 61000-4-8:2009

Satisfaits

Résistance aux interférences dues aux creux de tension, interruptions brèves et variations de tension
CEI 61000-4-11:2004

Satisfaits

Compatibilité électromagnétique (CEM)**Mesures de la résistance aux interférences de l'entrée d'alimentation**

Résistance aux interférences dues aux salves / perturbations électriques transitoires rapides - réseau de tension alternative
CEI 61000-4-4:2012
± 2 kV
Fréquence de répétition 100 kHz

Satisfaits

Résistance aux interférences dues aux contraintes de chocs câble contre câble
CEI 61000-4-5:2005
± 0,5 kV, ± 1 kV

Satisfaits

Résistance aux interférences dues aux perturbations conduites, induites par des champs de haute fréquence - réseau de tension alternative
CEI 61000-4-6:2013
3 V
0,15 - 80 MHz
6 V
Bandes de fréquence I.S.M.
0,15 - 80 MHz
80 % AM pour 1 kHz

Satisfaits

Résistance aux interférences dues aux creux de tension, interruptions brèves et variations de tension
CEI 61000-4-11:2004

Satisfaits

Compatibilité électromagnétique (CEM)**Mesures de la résistance aux interférences accès du signal d'entrée/accès du signal de sortie**

Résistance aux interférences dues aux salves / perturbations électriques transitoires rapides - E/S, ports accès du signal d'entrée/accès du signal de sortie
CEI 61000-4-4:2012
± 1 kV
Fréquence de répétition 100 kHz

Satisfaits

Compatibilité électromagnétique (CEM)**Mesures de la résistance aux interférences accès du signal d'entrée/accès du signal de sortie**

Résistance aux interférences dues aux perturbations conduites, induites par des champs de haute fréquence - ports accès du signal d'entrée/accès du signal de sortie
CEI 61000-4-6:2013

3 V

0,15 - 80 MHz

6 V

Bandes de fréquence I.S.M.

0,15 - 80 MHz

80 % AM pour 1 kHz

Satisfaits

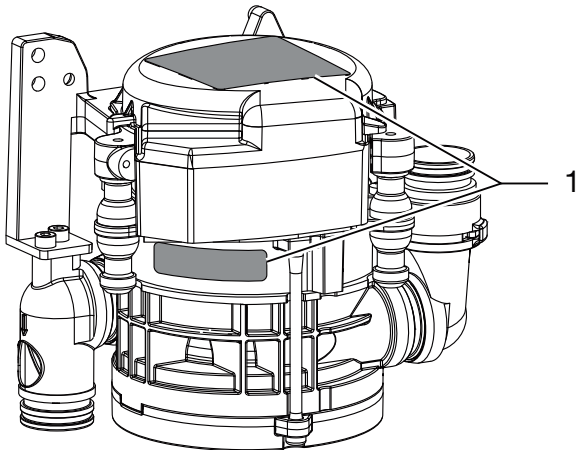
FR

Niveau d'immunité contre les champs proches d'installations de communication haute fréquence sans fil

Service radio	Bande de fréquence MHz	Niveau d'essai V/m
TETRA 400	380 - 390	27
GMRS 460 FRS 460	430 - 470	28
Bandes 13, 17 de la LTE	704 - 787	9
GSM 800/900 TETRA 800 iDEN 820 CDMA 850 Bande 5 de la LTE	800 - 960	28
GSM 1800 CDMA 1900 GSM 1900 DECT Bandes 1, 3, 4, 25 de la LTE UMTS	1700 - 1990	28
Bluetooth Wi-Fi 802,11 b/g/n RFID 2450 Bande 7 de la LTE	2400 - 2570	28
Wi-Fi 802,11 a/n	5100 - 5800	9

4.1 Plaque signalétique

Les plaques signalétiques sont situées sur le capot du moteur et sur la bride du moteur.

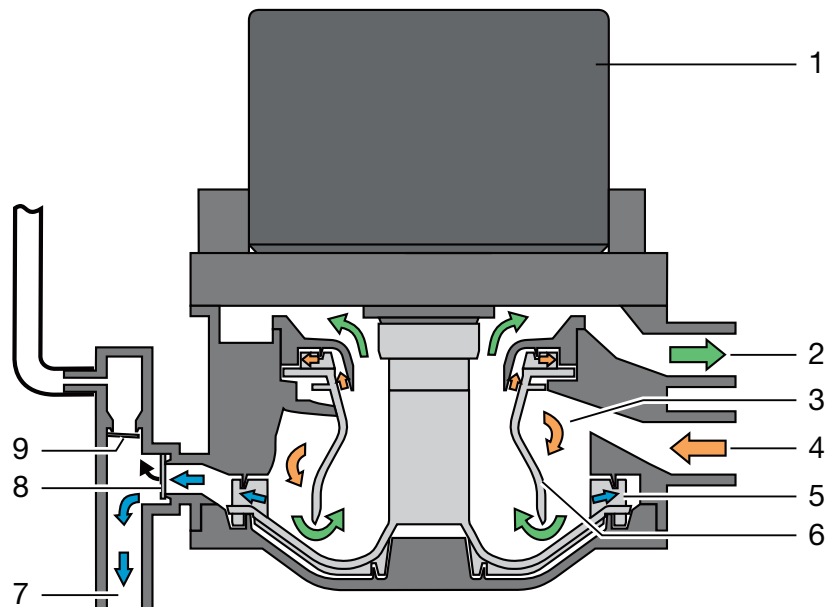


1 Plaque signalétique

4.2 Évaluation de conformité

L'appareil a été soumis à une procédure d'évaluation de conformité selon les directives applicables de l'Union Européenne. L'appareil satisfait aux exigences fondamentales requises par cette disposition.

5 Fonctionnalité



- 1 Moteur
- 2 Vide, vers le moteur d'aspiration
- 3 Séparation
- 4 Arrivée aspiration
- 5 Roue de la pompe
- 6 Rotor de séparation
- 7 Sortie de liquide
- 8 Soupape d'évacuation
- 9 Vanne de mise à l'air

5.1 Séparation

À chaque fois que le tuyau d'aspiration est extrait du support de tuyaux, le Combi-Sepamatic CS 1 et le moteur d'aspiration démarrent.

À l'entrée, le mélange liquide / air aspiré est accéléré et mis en mouvement hélicoïdal dans le système de séparation. Sous l'effet de la force centrifuge, les particules séparées sont projetées contre la paroi. L'air est séparé continuellement du liquide évacué par le rotor de séparation en rotation du moteur d'aspiration.

Le rotor de séparation commandé par le moteur soumet l'air à des forces centrifuges élevées permettant d'éviter que des liquides ou de la mousse de sang ne soient entraînés dans le moteur d'aspiration. Le mouvement hélicoïdal entraîne les liquides séparés en continu dans la roue de la pompe qui pompe les liquides et les achemine dans le circuit de vidange des eaux usées par la soupape d'évacuation.

La mise à l'air se fait par la vanne de mise à l'air. En cas d'anomalie, du liquide pénètre par le haut dans la zone d'évacuation de l'air, la vanne de mise à l'air se ferme automatiquement.

5.2 Vanne de sélection de poste

La vanne de sélection de poste interrompt le courant d'aspiration entre le support de tuyaux et le moteur d'aspiration. Dès qu'un tuyau d'aspiration est sorti du support de tuyaux, la vanne de sélection de poste s'ouvre et libère le courant d'aspiration.

Une vanne de sélection de poste est déjà intégrée dans le CS 1 pour certains types d'appareils. Une vanne de sélection de poste externe peut être commandée via le CS 1.

Montage

6 Conditions préalables

6.1 Possibilités d'installation


Combi-Sepamatic CS 1

- Directement dans le fauteuil.
- Dans un boîtier, dans le prolongement du fauteuil.

6.2 Composition des tuyaux flexibles

Seuls les tuyaux flexibles suivants peuvent être utilisés pour la conduite d'écoulement et la conduite d'aspiration :

- Des tuyaux flexibles spiralés en PVC avec spirale intégrée ou de qualité similaire
- Des tuyaux résistants aux produits de désinfection et aux produits chimiques utilisés en cabinet

 Les tuyaux en matière plastique subissent un processus de vieillissement. C'est pourquoi ils doivent être régulièrement contrôlés et remplacés, si nécessaire.


Les tuyaux flexibles suivants ne doivent pas être utilisés :

- Les flexibles en caoutchouc
- Les flexibles en PVC intégral
- Les flexibles qui ne présentent pas de souplesse suffisante

6.3 Poser les flexibles et les conduites

- › Réaliser l'installation des conduites à la charge du client selon les réglementations et les normes valides du pays.

- › Poser tous les tuyaux d'écoulement de l'appareil avec un gradient suffisant.

 Une mauvaise pose peut entraîner une obstruction des tuyaux par sédimentation.

6.4 Indications relatives à la connexion électrique

- › Réaliser le branchement électrique au réseau d'alimentation selon les réglementations du pays actuellement en vigueur et les normes sur l'établissement d'installations basse tension dans les zones à usage médical.
- › Monter un dispositif de sectionnement de tous les pôles (disjoncteur avec sectionnement de tous les pôles) dans le raccord au réseau avec une largeur d'ouverture de contact >3 mm. Le dispositif de sectionnement doit pouvoir être bloqué contre toute remise en marche involontaire.
- › Poser les câbles électriques sans tension mécanique.
- › Procéder au branchement électrique via l'interrupteur principal du fauteuil ou le disjoncteur principal du cabinet.

6.5 Indications relatives aux câbles de raccordement

Câble d'alimentation électrique

Type de pose	Modèle de câble (configuration minimale requise)
pose fixe	- Conducteur sous gaine (par ex. de type NYM-J)
souple	- Conduite flexible en PVC (par ex. de type H05 VV-F) ou - Câble en caoutchouc (par ex. de type H05 RN-F ou H05 RR-F)

Câble de commande

Type de pose	Modèle de câble (configuration minimale requise)
pose fixe	– Conducteur sous gaine blindé (par ex. de type (N)YM (St)-J)
souple	– Câble de données avec gaine blindée pour système de traitement d'informations et signalisation à distance (par ex. de type LiYCY) ou – Câble de commande en PVC léger à gaine blindée

Section de câble

Alimentation des appareils :

- 0,75 mm²

Raccordement des vannes/appareils externes :

- 0,5 mm²

7 Installation



AVERTISSEMENT

Infection en raison d'un appareil contaminé

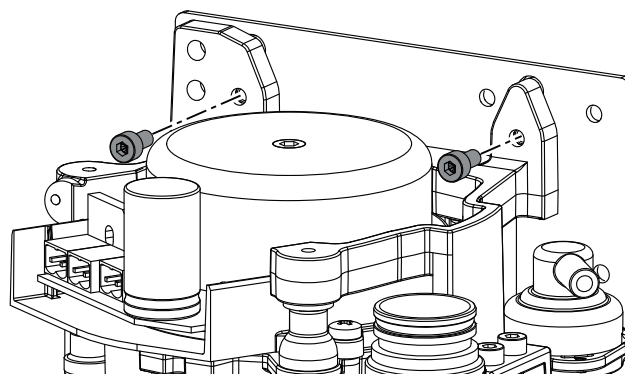
- › Avant le travail sur l'appareil, nettoyer et désinfecter l'aspiration.
- › Lors du travail, porter un équipement de protection (par ex. gants de protection étanches, lunettes de protection, masque de protection).



Avant de réaliser des travaux sur l'appareil ou en cas de danger, mettre l'appareil hors tension.

7.1 Installation du CS 1 dans les fauteuils

Fixer l'appareil à la verticale à un emplacement approprié dans le fauteuil. L'appareil est accroché dans un cadre métallique à l'aide de butoirs en caoutchouc. Cette suspension évite la transmission d'éventuelles vibrations au fauteuil lorsque l'appareil est en marche. Des vibrations peuvent se produire si l'appareil n'est pas monté verticalement ! Respecter une distance d'au moins 3 mm autour de l'appareil.



Vanne de sélection de poste

Dans certains types d'appareils, la vanne de sélection de poste est directement montée dans le CS 1. Installer la vanne de sélection de poste (à monter séparément) dans la conduite d'aspiration du fauteuil, de préférence à proximité de l'embout terminal dans la boîte de raccordement au sol. Le raccordement électrique doit également être effectué au niveau du CS 1.

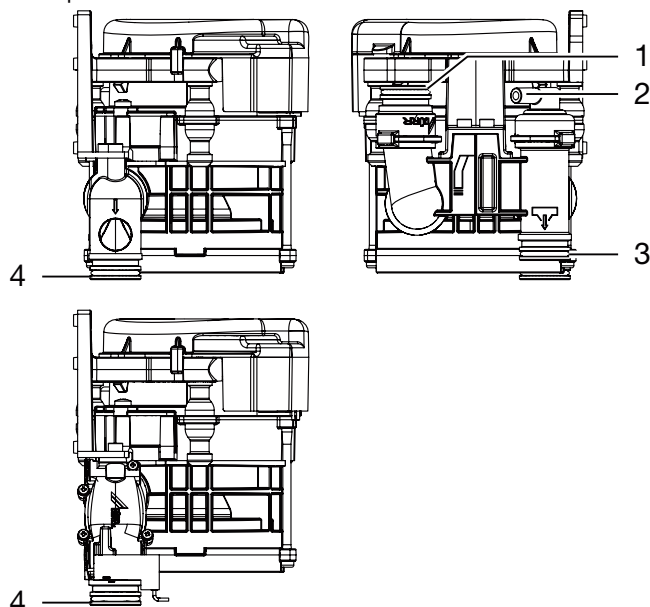
Vous trouverez d'autres informations dans la « Notice de montage et d'utilisation de la vanne de sélection de poste »

Tuyaux d'arrivée et tuyaux de vidange

Connecter et fixer les tuyaux d'arrivée et de vidange avec des embouts DürrConnect sur les raccords correspondants de l'appareil. Poser les tuyaux de sorte qu'ils soient inclinés.

Diamètre recommandé des raccords de tuyaux : \varnothing 25 mm.

Pour le tuyau de vidange, la section nominale ne doit pas être inférieure à 15 mm.



- 1 Support de tuyaux
- 2 Mise à l'air
- 3 Écoulement
- 4 Moteur d'aspiration

Unité de nettoyage

Nous recommandons d'équiper le système d'aspiration d'une unité de nettoyage, par ex. dans l'unité de soins. Via l'unité de nettoyage, une petite quantité d'eau est amenée lors de l'aspiration. Les liquides aspirés (sang, salive, eau de rinçage, etc.) sont ainsi dilués et donc mieux transportés.

Kits de montage

Des kits de montage et des documents détaillés pour diverses situations d'installation sont disponibles auprès des fabricants.

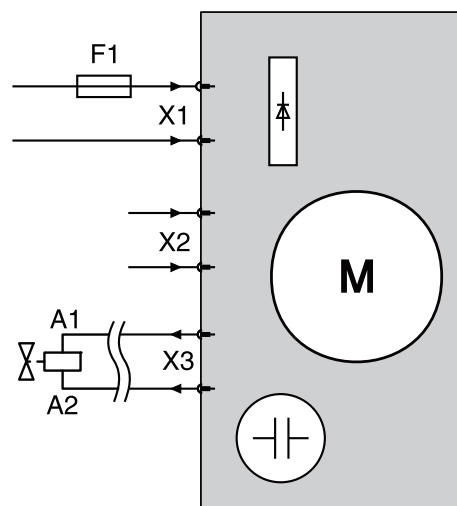


En cas d'installation dans un boîtier, il convient de faire des trous d'aération afin d'éviter une accumulation de chaleur.

7.2 Alimentation en tension

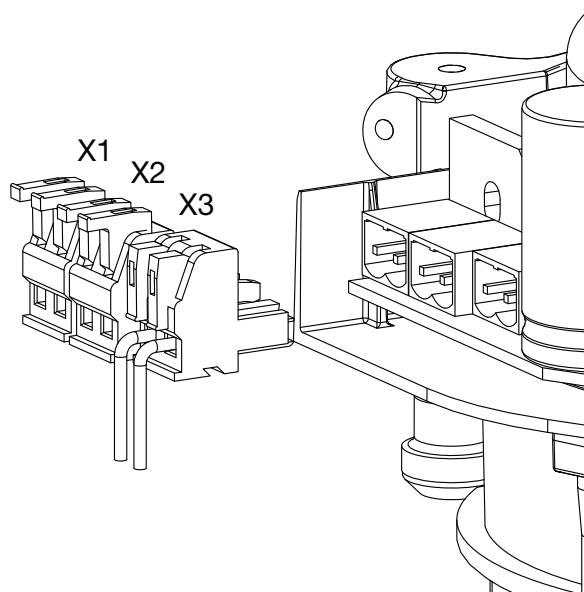
- Transformateur de sécurité référence : 9000-150-46
- Transformateur de sécurité 24 V CA avec isolement composé de deux moyens de protection (MOPP) entre le circuit réseau et le circuit secondaire, min. 100 VA, fusible secondaire T 4 AH (ou CEI 60127-2/V T 4 AH, 250 V)

7.3 Branchements électriques de la commande




- X1 Alimentation électrique selon EN 60601-1
- X2 Entrée du signal/Signal d'activation
- X3 Vanne de sélection de poste et/ou unité de rinçage 24 V CC (puissance max. : 8 W)
- F1 T 4 AH, 250 V selon IEC 60127-2

7.4 Prise de raccordement électrique




- X1 Alimentation en tension
- X2 Signal d'entrée du support de tuyaux
- X3 Signal de sortie de la vanne de sélection de poste et/ou unité de rinçage

- › Ôter le capot du moteur du CS 1.
- › Fixer les connecteurs mâles aux câbles d'alimentation.

 Pour ouvrir, pousser le levier de serrage vers le haut.

- › Brancher le connecteur mâle sur la commande.
- › Mettre le capot moteur en place.

8 Mise en service

 Dans différents pays, les dispositifs médicaux et les appareils électriques sont soumis à des contrôles périodiques avec des délais correspondants. La personne responsable doit en être informée.

- › Enclencher l'interrupteur de l'appareil ou le disjoncteur principal du cabinet.
- › Effectuer un contrôle de sécurité électrique selon les dispositions légales en vigueur, par ex. les directives sur l'installation, l'exploitation et l'utilisation de dispositifs médicaux (ordonnance pour les exploitants de produits médicaux) et consigner les résultats, par ex. sur le rapport du technicien.
- › Vérifier le fonctionnement de l'aspiration.
- › Vérifier l'étanchéité des raccords, des tuyaux et de l'appareil.

FR

Utilisation

9 Désinfection et nettoyage



AVIS

Dysfonctionnement de l'appareil ou endommagement dû à l'utilisation de produits inappropriés

Le non-respect de ces consignes entraînerait l'annulation de tout recours en garantie.

- › Ne pas utiliser de produits moussants tels que des nettoyants ménagers ou des désinfectants pour instruments.
- › Ne pas utiliser de produits abrasifs.
- › Ne pas utiliser de produits contenant du chlore.
- › Ne pas utiliser de solvants de type acétone.

Dürr Dental recommande

- pour la désinfection et le nettoyage : Orotol plus ou Orotol ultra
- pour le nettoyage : MD 555 cleaner

Seuls ces produits ont été testés par Dürr Dental. En cas d'utilisation de poudres prophylactiques, Dürr Dental recommande la poudre prophylactique Lunos soluble pour protéger les systèmes d'aspiration Dürr Dental.

9.1 Après chaque traitement

- › Aspirer un verre d'eau froide avec le petit et le grand tuyau d'aspiration, même dans le cas où le traitement n'est effectué ensuite qu'avec le petit tuyau d'aspiration.



En plus de l'eau, le gros tuyau d'aspiration aspire une grande quantité d'air, ce qui augmente nettement l'effet de nettoyage.

9.2 Tous les jours après le dernier traitement



En cas de fortes sollicitations, avant la pause de midi et le soir

Produits requis pour la désinfection / le nettoyage :

- ✓ Désinfectant/nettoyant non moussant compatible avec les matériaux.
- ✓ Système d'entretien, par ex. OroCup
- › Pour le nettoyage préalable, aspirer env. 2 litres d'eau avec le système d'entretien.
- › Aspirer la solution de nettoyage et de désinfection avec le système d'entretien.

9.3 Une à deux fois par semaine avant la pause de midi




En cas de fortes sollicitations (par ex. si l'eau est très calcaire ou en cas d'utilisation fréquente de poudre prophylactique), tous les jours avant la pause déjeuner

Produits requis pour le nettoyage :

- ✓ Nettoyant spécial pour systèmes d'aspiration, non moussant compatible avec les matériaux.
- ✓ Système d'entretien, par ex. OroCup
- › Pour le nettoyage préalable, aspirer env. 2 litres d'eau avec le système d'entretien.
- › Aspirer la solution de nettoyage avec le système d'entretien.
- › Rincer ensuite avec env. 2 litres d'eau après le temps d'action.

10 Maintenance

 Les opérations de maintenance doivent être exécutées par un professionnel qualifié ou un technicien du service après-vente.



AVERTISSEMENT

Infection en raison d'un appareil contaminé

- › Avant le travail sur l'appareil, nettoyer et désinfecter l'aspiration.
- › Lors du travail, porter un équipement de protection (par ex. gants de protection étanches, lunettes de protection, masque de protection).

FR



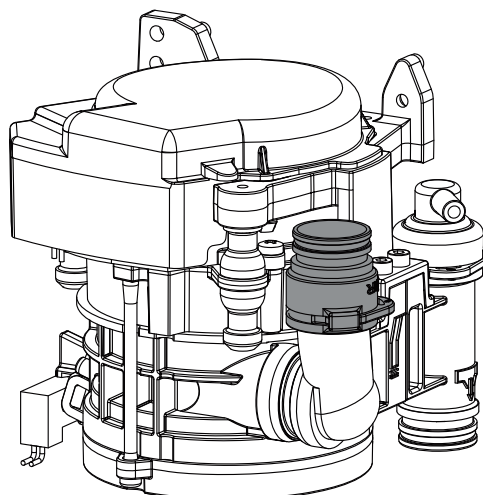
Avant de réaliser des travaux sur l'appareil ou en cas de danger, mettre l'appareil hors tension.

Intervalle d'entretien

Opérations de maintenance

En fonction de l'utilisation de l'appareil

- › Nettoyer ou remplacer la crépine à l'entrée de l'aspiration. Effectuer cette opération au plus tard quand la puissance d'aspiration de l'appareil diminue.



Tous les ans	<ul style="list-style-type: none"> › Nettoyage du système d'aspiration selon la notice d'utilisation. › Nettoyer ou remplacer la crépine à l'entrée de l'aspiration. › En présence d'une unité de rinçage : nettoyer le tamis dans l'arrivée d'eau. * › Réaliser un test de fonctionnement. *
Tous les 3 ans	› Remplacer les douilles en caoutchouc au niveau des raccords. *
Tous les 5 ans	<ul style="list-style-type: none"> › Remplacer les douilles en caoutchouc au niveau des raccords. * › Remplacer tous les joints toriques de l'appareil. *

* uniquement par un technicien du service après-vente

? Recherche des défauts

11 Conseils aux utilisateurs et aux techniciens



Les réparations plus complexes que la maintenance normale ne doivent être effectuées que par un technicien qualifié ou par notre service après-vente.

FR



AVERTISSEMENT

Infection en raison d'un appareil contaminé

- › Avant le travail sur l'appareil, nettoyer et désinfecter l'aspiration.
- › Lors du travail, porter un équipement de protection (par ex. gants de protection étanches, lunettes de protection, masque de protection).



Avant de réaliser des travaux sur l'appareil ou en cas de danger, mettre l'appareil hors tension.

Défaut	Cause possible	Dépannage
L'appareil ne démarre pas	Pas d'alimentation en tension	<ul style="list-style-type: none"> › Vérifier l'alimentation en tension. * › Contrôler les fusibles, les remplacer le cas échéant. *
	Pas de signal de démarrage	<ul style="list-style-type: none"> › Vérifier la tension de commande à l'entrée du signal. *
Puissance d'aspiration trop faible ou interrompue	La crépine est obstruée à l'entrée de l'aspiration	<ul style="list-style-type: none"> › Nettoyer la crépine.
	Vanne de sélection de poste pas ou incomplètement ouverte	<ul style="list-style-type: none"> › Vérifier la tension de commande. * › Nettoyer la vanne de sélection de poste. *

* uniquement par un technicien du service client

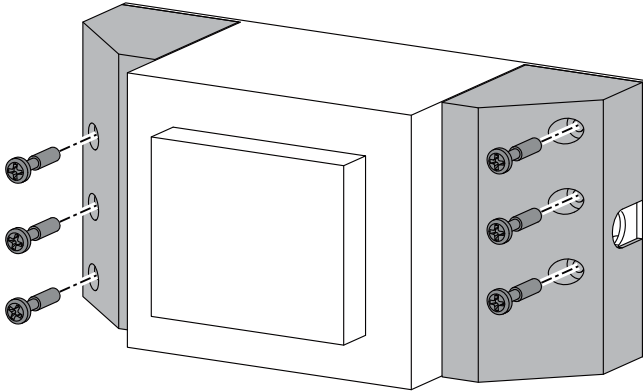
11.1 Remplacement des fusibles



Avant de réaliser des travaux sur l'appareil ou en cas de danger, mettre l'appareil hors tension.

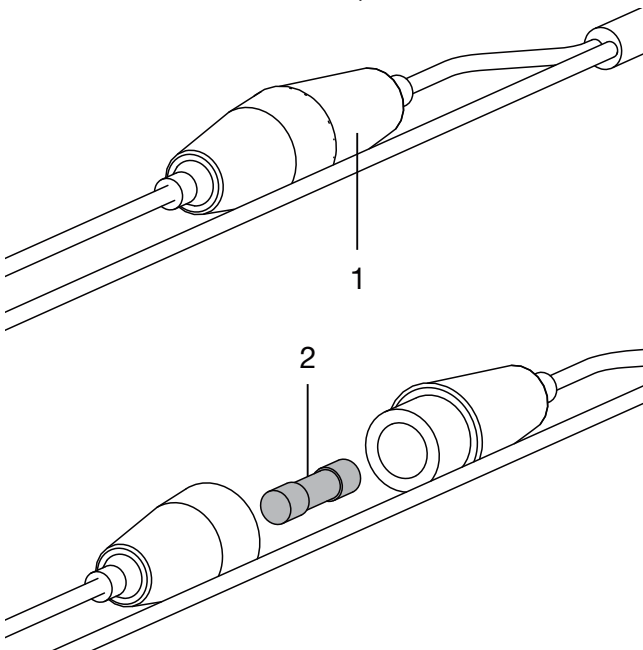
Transformateur

- › Dévisser les vis du cache-fusible et retirer le cache.
- › Retirer le fusible du porte-fusible et le remplacer un fusible neuf.



Boîte à fusibles

- › Ouvrir la boîte à fusibles en la tournant.
- › Retirer le fusible et le remplacer un fusible neuf.



- 1 Boîte à fusibles
2 Fusible

12 Transporter l'appareil



AVERTISSEMENT

Infection en raison d'un appareil contaminé

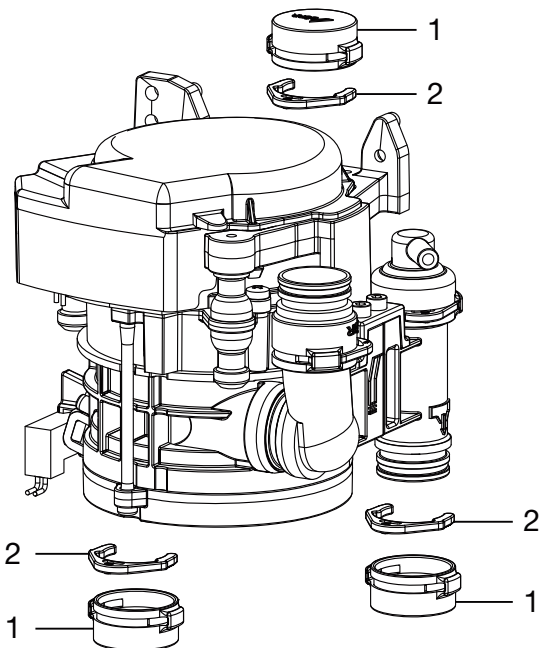
- › Désinfecter l'appareil avant le transport.
- › Fermer tous les raccordements d'air et d'eau.



Pour éviter les infections, porter un équipement de protection (par ex. gants de protection étanches, lunettes de protection, masque de protection)

- › Avant le démontage, nettoyer et désinfecter le système d'aspiration et l'appareil en aspirant un désinfectant approprié et homologué par Dürr Dental.
- › Désinfecter l'appareil défectueux avec un produit de désinfection des surfaces adéquat.
- › Fermer tous les raccords avec un bouchon.
- › Emballer l'appareil pour assurer un transport sûr.

12.1 Verrouiller le CS 1



- 1 Douille entretoise
2 Circlips

13 Protocole de remise

Ce protocole confirme la remise et l'initiation qualifiées du produit médical. Ceci doit être réalisé par un conseiller qualifié en produits médicaux qui vous initie à manipuler correctement ce produit médical.

FR

Nom du produit	Référence (RÉF)	Numéro de série (SN)

- Contrôle visuel d'éventuelles détériorations sur l'emballage
- Déballage du produit médical en contrôlant d'éventuelles détériorations
- Confirmation de l'intégralité de la commande
- Initiation à la manipulation correcte du produit médical au moyen de la notice d'utilisation

Commentaires :

Nom de la personne initiée :

Signature :

Nom et adresse du conseiller en produits médicaux :

Date de la remise :

Signature du conseiller en produits médicaux :

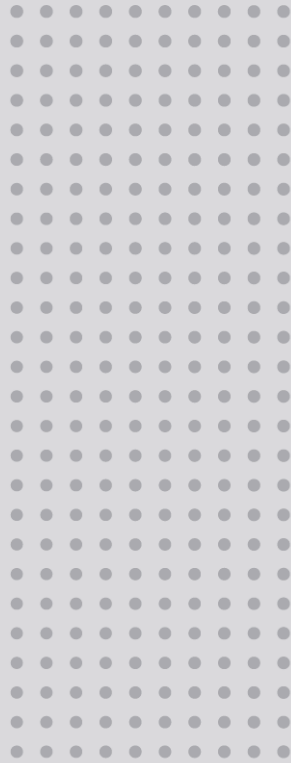
--	--



Hersteller / Manufacturer:

DÜRR DENTAL SE
Höpfigheimer Str. 17
74321 Bietigheim-Bissingen
Germany
Fon: +49 7142 705-0
www.duerrdental.com
info@duerrdental.com





EVA



EXPERIENCE AND INNOVATION
SINCE 1948

INDEX

1	SYMBOLES UTILISÉS.....	3
1.1	SYMBOLES UTILISÉS DANS CE MANUEL.....	3
1.2	LES SYMBOLES UTILISÉS DANS L'ÉTIQUETAGE ET SUR LES EMBALLAGES	3
2	UTILISATION PRÉVUE.....	4
2.1	UTILISATEUR INTENTIONNEL	4
2.1.1	Qualification professionnelle :	4
2.1.2	Compétences minimales.....	4
2.1.3	Expérience	4
2.1.4	Handicaps possibles pour l'utilisateur	4
3	DESCRIPTION DU PRODUIT	4
3.1	DESCRIPTION DE L'INTERFACE UTILISATEUR.....	5
3.1.1	Lampe standard.....	5
3.1.2	Lampe avec chambre.....	5
4	INSTRUCTIONS D'UTILISATION	6
4.1	MISE EN MARCHÉ/ARRÊT.....	6
4.2	RÉGLAGE DE L'INTENSITÉ LUMINEUSE.....	6
4.3	MODIFICATION DE LA TEMPÉRATURE DE COULEUR SUR LA VERSION BLANCHE ACCORDABLE.....	7
4.4	PARAMÈTRE COMPOSABLE SUR LA VERSION TUNABLE WHITE	7
4.5	RÉGLAGE DE L'INTENSITÉ MINIMALE SUR LA VERSION SOLEIL.....	7
4.6	RÉGLAGE DE LA MISE EN MARCHÉ AUTOMATIQUE	8
4.7	ACTIVATION/DÉSACTIVATION DE THEIA	8
4.8	TÉLÉCOMMANDE.....	8
4.9	MODE SYNCHRONE AVEC LAMPES DE PHARE.....	8
4.10	RÉGLAGE DE LA MISE AU POINT DE L'IMAGE	8
5	ENTRETIEN PRÉVENTIF ET CONTRÔLES DE ROUTINE.....	9
6	NETTOYAGE ET DÉSINFECTION	10
6.1	NETTOYAGE DES RÉFLECTEURS.....	10
6.2	NETTOYAGE ET DÉSINFECTION DE LA TÊTE.....	10
6.3	NETTOYAGE ET DÉSINFECTION DES ARMES.....	10
7	STÉRILISATION DES POIGNÉES	10
7.1	RETRAIT DES POIGNÉES	10
7.2	DÉCONTAMINATION ET DÉSINFECTION	10
7.3	STÉRILISATION	10
8	DÉPANNAGE	11
8.1	LISTE DES ERREURS	11
9	SPÉCIFICATIONS TECHNIQUES	12
9.1	STOCKAGE ET TRANSPORT : CONDITIONS ENVIRONNEMENTALES	13
9.2	UTILISATION : CONDITIONS ENVIRONNEMENTALES.....	13

Cher client,

FARO vous souhaite beaucoup de succès avec la nouvelle lampe dentaire EVA de haute qualité.

Pour travailler en toute sécurité et profiter pleinement des performances du produit, veuillez lire attentivement ce manuel avant d'utiliser l'appareil. En particulier, respectez tous les avertissements et remarques décrits dans les recommandations de sécurité incluses dans l'emballage.

Conditions de garantie :

FARO offre au client final une garantie de 24 mois à partir de la date d'installation, jusqu'à un maximum de 30 mois à partir de la date de fabrication.

Les réparations sous garantie doivent être effectuées par FARO ou son réseau de service agréé.

La garantie n'est considérée comme valable que lorsque

- l'utilisateur a envoyé le certificat de garantie dûment rempli à l'adresse électronique suivante : service@faro.it

- l'utilisateur a enregistré la garantie via le site web de Faro ou l'application Faro Tech APP ;

La garantie couvre les défauts de fabrication et d'ingénierie ; en cas de réclamation valable, la garantie couvre uniquement le remplacement gratuit des pièces. Les travaux manuels ne sont pas inclus dans la garantie.





La garantie ne sera pas considérée comme valable, à la seule discrétion de FARO, si le défaut est dû à des manipulations, des dommages, des modifications non autorisées du produit, une utilisation inappropriée, un entretien incorrect et une usure normale.

Ce produit a une durée de vie de : 10 ans.

Tout accident grave lié au dispositif doit être signalé au fabricant et à l'autorité compétente de l'État membre dans lequel l'utilisateur et/ou le patient est établi.

1 SYMBOLES UTILISÉS

1.1 SYMBOLES UTILISÉS DANS CE MANUEL

	AVERTISSEMENT
Les sections marquées de ce symbole contiennent des instructions qui doivent être suivies attentivement pour éviter d'endommager l'appareil, de blesser l'opérateur ou le patient.	
	ATTENTION
Cette icône indique qu'il faut veiller à éviter les situations qui pourraient endommager l'appareil.	
	INTERDICTION
Cette icône indique ce qu'il ne faut pas faire pour éviter d'endommager l'appareil et de porter préjudice à l'utilisateur et au patient.	
	NOTES
Cette icône fournit des informations qui vous permettent d'utiliser l'appareil plus efficacement.	

1.2 LES SYMBOLES UTILISÉS DANS L'ÉTIQUETAGE ET SUR LES EMBALLAGES

La plaque signalétique principale est apposée :

- pour la lampe ou les bras complets : sur le bras arrière

- pour la tête de la lampe : sous le couvercle du dissipateur thermique


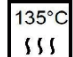





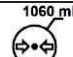


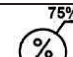

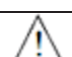





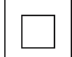







Numéro de série Description

- Pour les lampes dentaires YYLDNNNN (YY : deux derniers chiffres de l'année de fabrication, NNNNN : compteur d'années progressives)

- Pour la tête de lampe dentaire YYTENNNN (YY : deux derniers chiffres de l'année de fabrication, NNNN : compteur d'années progressives)

par exemple : 2ILD000001 représente le numéro de série du premier appareil fabriqué en 2021.

Les symboles harmonisés suivants sont également présents :

Symbole	Description	Symbole	Description	Symbole	Description
	Marque de conformité européenne		Peut être stérilisé à la vapeur à 134°C		Fragile
	Dispositif médical conforme au règlement (UE) 2017/745 du 5 avril 2017.		Utiliser l'appareil à une température comprise entre 10°C et 40°C		Protéger l'emballage de la pluie et de l'humidité
	Lire le mode d'emploi. Fourni par voie électronique.		Utiliser l'appareil à une pression comprise entre 80 kPa et 106 kPa		Ne pas rouler
	Symbole du fabricant conformément au règlement (UE) 2017/745		Utiliser l'appareil à une humidité relative comprise entre 30 RH et 75 RH.		Ne pas utiliser de crochets
	Le mode d'emploi comprend des avertissements de sécurité		Symbole pour allumer/éteindre la lumière		Poids maximal empilable
	Équipement DEEE conformément à la directive 2012/19/CE.		Symbole d'allumage et d'extinction de la lumière sur le bras arrière (Theia Tech)		Températures de stockage et de transport
	Double isolation. Dispositif de classe 2 contre les risques électriques		Symbole de réglage de l'intensité lumineuse		Humidité relative pendant le stockage et le transport
	Numéro de série		Haut		Stockage et transport pression atmosphérique
	Mandat suisse pour le règlement MedDo sur les dispositifs médicaux				Carton recyclable

2 UTILISATION PRÉVUE

L'appareil est utilisé dans les cabinets dentaires et est destiné à éclairer la cavité buccale et les structures buccales des patients. En utilisation normale, l'appareil est placé à une distance de 700 mm de la zone de travail, distance pour laquelle les dispositifs d'éclairage ont été conçus. Les patients peuvent être de tous âges et présenter des pathologies dentaires typiques.

2.1 UTILISATEUR INTENTIONNEL

Les utilisateurs visés sont les dentistes, les praticiens de l'art dentaire (toutes spécialisations confondues) ou les assistants dentaires.

2.1.1 Qualification professionnelle :

Diplôme de médecine avec spécialisation en odontologie
Diplôme de dentiste
Diplôme d'hygiène dentaire

2.1.2 Compétences minimales

Ceux qui sont envisagés pour la qualification professionnelle
Compréhension de la langue : Celles acquises pour la qualification professionnelle

2.1.3 Expérience

Les grandes lignes de l'exercice de la profession

2.1.4 Handicaps éventuels de l'utilisateur

L'utilisation d'au moins un membre supérieur est nécessaire ;
Faculté visuelle compatible avec la profession ;
L'utilisateur présentant ces caractéristiques n'a besoin d'aucune formation particulière

3 DESCRIPTION DU PRODUIT

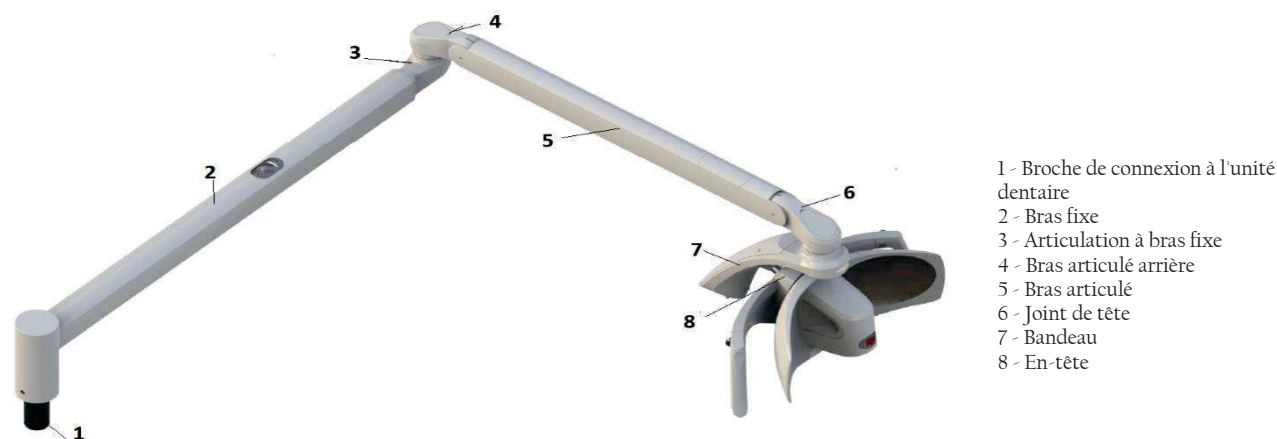


Image 1 - Lampe dentaire - montage de l'unité dentaire



Image 2 - Lampe dentaire - Montage au plafond

L'appareil est disponible en deux variantes principales :

- EVA avec une source lumineuse de 5000 K avec un spectre 'lumière du soleil'.
- EVA avec une source lumineuse à température de couleur blanche variable (4000 K, 5000 K, 5700 K, réglage Composave (2700 K)) sélectionnable par l'opérateur (Tunable White).

Ces principales variantes peuvent être fournies avec :

- différentes assemblées :
- Différentes combinaisons de longueur de bras
- Technologie Canbus
- Câble de télécommande pour amener le contrôle à l'unité dentaire
- Réglage automatique de la mise en marche ;
- Technologie Theia (source de lumière secondaire sous le bras fixe) ;
- Caméra 4K intégrée ;
- diamètre du goujon

Toutes les variantes peuvent être commandées avec des codes produits spécifiques, comme indiqué dans le tableau ci-dessous :

Assemblée		Bras articulé		Bras fixe		Source lumineuse / Caméra intégrée		Commande / Radiofréquence		Câblage		Sur mesure ⁽¹⁾	
1-2 CHIFFRES		3 ^e DIGIT		4 ^{ÈME} CHIFFRE		5 ^{ÈME} CHIFFRE		6 ^e DIGIT		7 ^{ÈME} CHIFFRE		8 ^{ÈME} -9 ^{ÈME} CHIFFRE	
5	U	0	En-tête seulement Pas de bras	0	En-tête seulement Pas de bras	0	Blanc accordable	0	Manette	0	Alimentation électrique	00	Phare Std
5	C	1	550 mm colonne ø 45 mm	1	600 mm	1	Lumière du soleil 5000K	2	Capteur	1	Alimentation électrique Câble de télécommande Câble de bus	JJ	(4)
5	T	2	855 mm colonne ø 45 mm	3	820 mm	4	cNus Blanc accordable ⁽²⁾ ⁽³⁾						
		6	550mm colonne ø 60 mm	4	820 mm Théia	5	cNus Lumière du soleil 5000K ^{(2) (3)}						
		7	855mm colonne ø 60 mm	5	960 mm	6	CE Tunable White Caméra 4K						
				6	960 mm Théia	7	CE Lumière du soleil Caméra 4K						

U : MONTAGE À L'UNITÉ C : MONTAGE AU PLAFOND T : EN-TÊTE SEULEMENT

(1) Les codes personnalisés ne comprennent que les personnalisations esthétiques qui n'ont pas d'incidence sur les exigences en matière de sécurité et de compatibilité électromagnétique.

(2) La marque cNus pour l'Amérique du Nord ne peut être combinée avec les codes de variante suivants :

Chiffre 1-2 : 5T

Chiffre 3 : 0

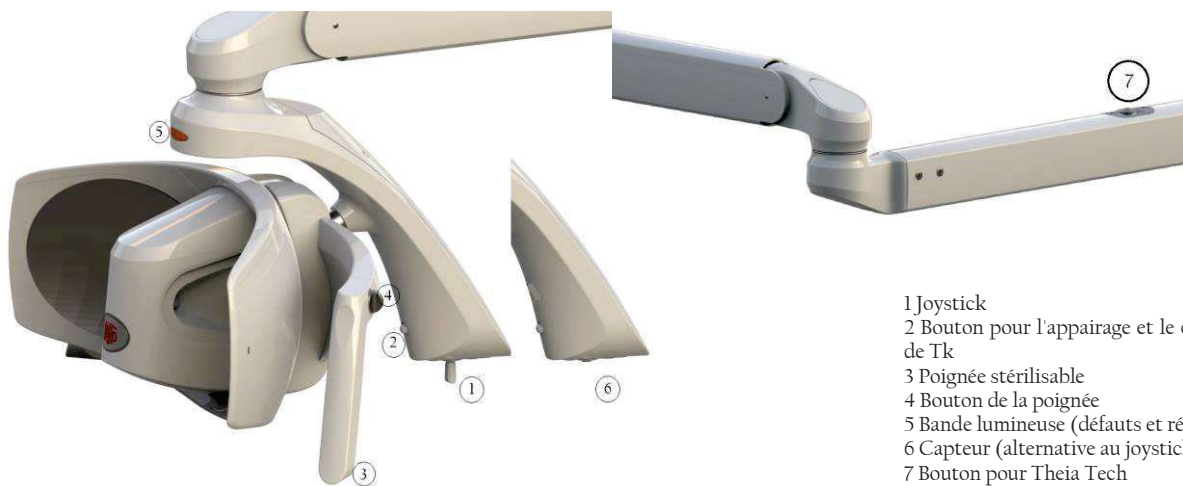
Chiffre 5 : 6 et 7

(3) Les versions montées au plafond avec la marque cNus sont considérées comme des applications fixes et doivent être connectées à la protection de la terre. Ces appareils sont de classe d'isolation I conformément à la norme IEC 60601-1.

(4) La personnalisation esthétique et l'image de marque n'affectent pas les exigences en matière de sécurité et de performance.

3.1 DESCRIPTION DE L'INTERFACE UTILISATEUR

3.1.1 Lampe standard



- 1 Joystick
- 2 Bouton pour l'appairage et le changement de Tk
- 3 Poignée stérilisable
- 4 Bouton de la poignée
- 5 Bande lumineuse (défauts et réglage)
- 6 Capteur (alternative au joystick)
- 7 Bouton pour Theia Tech





3.1.2 Lampe avec camera



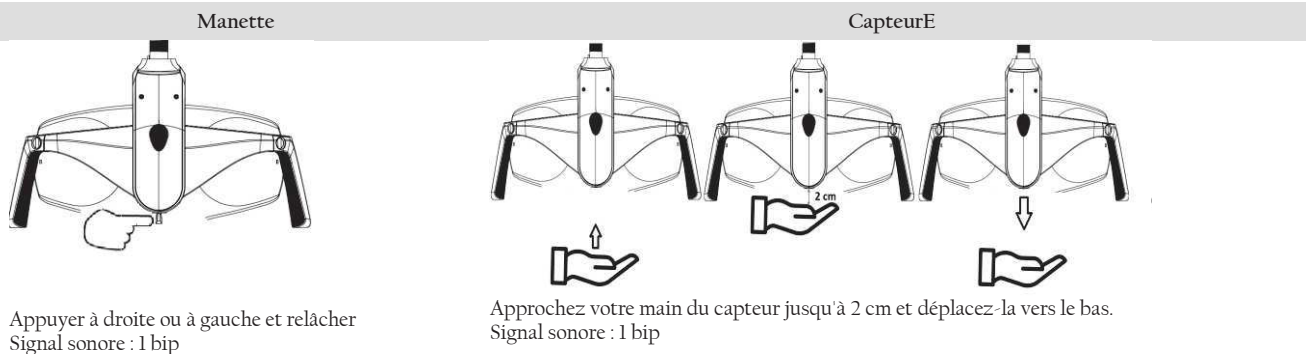
- 1 - Bague de réglage de la mise au point Appareil

4 MODE D'EMPLOI

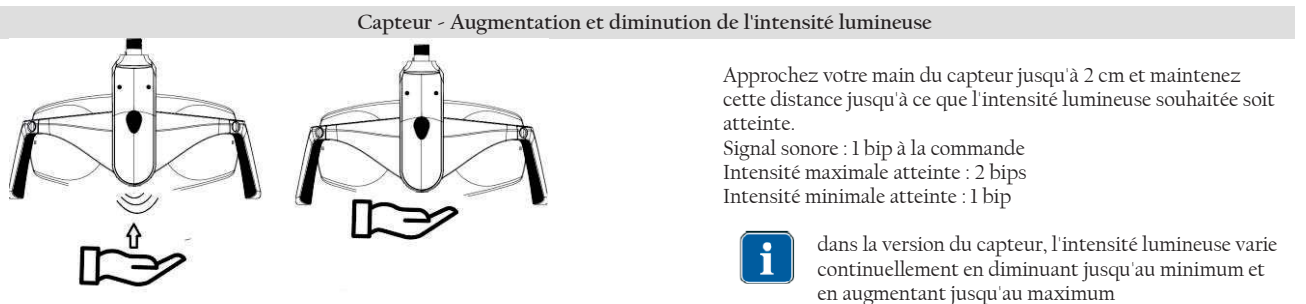
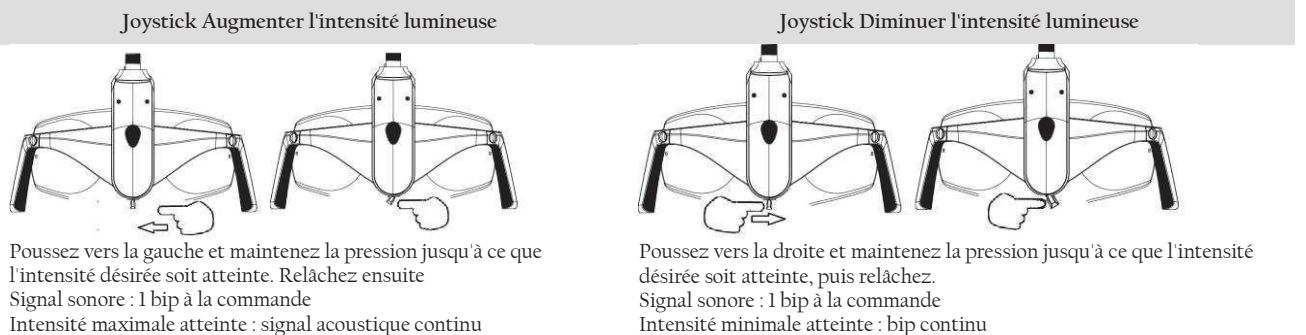
L'appareil doit être nettoyé avant d'être utilisé (voir la section Nettoyage de l'appareil).

	AVERTISSEMENT Ne pas utiliser l'appareil dans des environnements inflammables ou explosifs L'utilisation simultanée de la lampe avec des appareils électrochirurgicaux peut entraîner des dysfonctionnements (scintillement, absence de contrôle, etc.).
	INTERDICTION Le joystick doit être manipulé avec précaution pour éviter qu'il ne se casse. Ne jamais déplacer la lampe à l'aide de l'interrupteur de la douille.
	NOTE Lorsqu'il est allumé, l'appareil effectue un autodiagnostic et la bande lumineuse commence à clignoter en différentes couleurs : bleu, vert et rouge. Les paramètres suivants sont mémorisés par la lampe et sont disponibles à chaque fois qu'elle est allumée : - dernier réglage de l'intensité lumineuse - Réglage de la température de couleur de la lumière (pour la variante Tunable White)
	AVERTISSEMENT Ne pas utiliser l'appareil si les pièces ou les boîtiers sont endommagés ou s'il y a du jeu ou des ruptures entre les pièces : - Joint de linteau / Arc de linteau - Articulation du bras fixe / Articulation du bras articulé

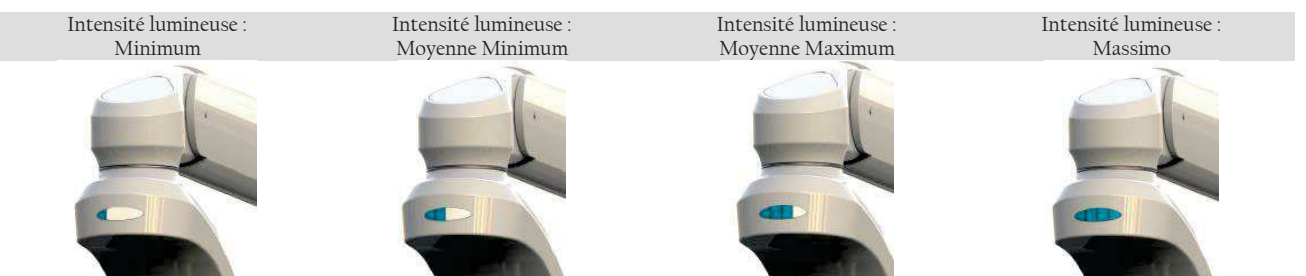
4.1 ON/OFF



4.2 RÉGLAGE DE L'INTENSITÉ LUMINEUSE

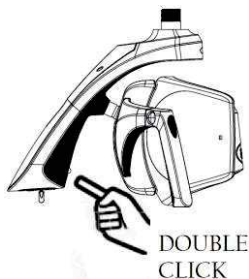


 lorsque l'on modifie l'intensité lumineuse, le témoin lumineux change en fonction du niveau d'éclairage, comme le montrent les images ci-dessous :



4.3 MODIFICATION DE LA TEMPÉRATURE DE COULEUR SUR LA VERSION BLANCHE ACCORDABLE

Joystick et capteur



Chaque fois qu'un double-clic est effectué, le Tk de la lumière change. Répétez la procédure jusqu'à ce que la température de couleur souhaitée s'affiche sur le témoin lumineux. 2 bips sonores informent l'utilisateur que le Tk est en train de changer.



Si le double clic est trop rapide, la lampe peut ne pas accepter la commande de changement de température de couleur. Dans ce cas, répéter l'opération

Version soleil	Version blanche accordable		
TK 5000 K Indicateur lumineux vert	TK 4000 K Voyant lumineux jaune	TK 5000 K Voyant lumineux blanc	TK 5700 K Voyant lumineux bleu

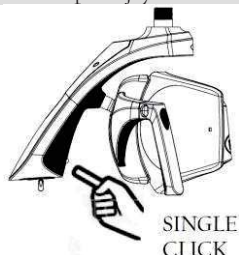
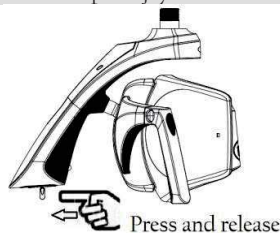
4.4 PARAMÈTRE COMPOSASSE SUR LA VERSION BLANCHE ACCORDABLE

Le paramètre composasse permet à l'utilisateur de travailler en évitant la polymérisation des matériaux composites. Sélectionnez le paramètre de sauvegarde composite comme décrit ci-dessous :

Option joystick 1

Option joystick 1

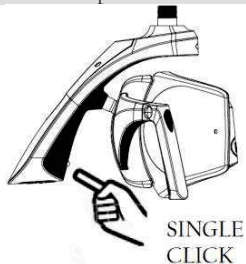
Indication lumineuse



Lorsque la commande de composition est sélectionnée, un bip intermittent se fait entendre. L'intensité lumineuse du composasse n'est pas réglable. Le bandeau indicateur passe à l'orange.

Capteur

Informations visuelles



Quittez le paramètre Composasse d'un simple clic. Cette opération est nécessaire pour revenir aux autres réglages.

4.5 RÉGLAGE DE L'INTENSITÉ MINIMALE SUR LA VERSION SOLAIRE

Manette	Capteur	Informations visuelles
<p>Press and release</p>	<p>SINGLE CLICK</p>	
Appuyer et relâcher le joystick Avancer ou reculer	Appuyer et relâcher le bouton du bandeau	Intensité minimale du secteur éclairé.



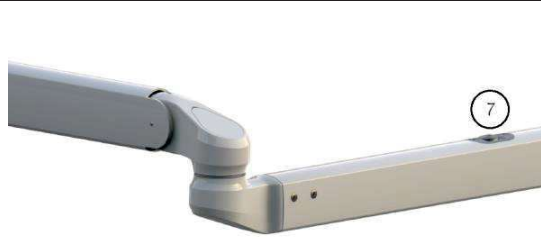
Pour quitter le réglage, un simple clic permet de revenir à l'éclairage précédent.

4.6 RÉGLAGE DE LA MISE EN MARCHÉ AUTOMATIQUE

Lorsque le mode d'allumage est réglé sur Auto-on, les lampes s'allument automatiquement (sans commande spécifique de l'utilisateur) en présence de courant provenant de l'unité dentaire.

La fonction peut être activée via l'application FARO Tech APP, disponible sur Play Store et Apple Store.

4.7 ACTIVATION/DÉSACTIVATION DE THEIA



La lumière sur le bras fixe (lumière secondaire) peut être allumée/éteinte et réglée de manière synchronisée avec la lumière de travail et sa commande. L'éclairage secondaire peut être commandé manuellement à l'aide du bouton (7) situé sur le bras fixe.

Si l'éclairage secondaire est allumé après l'éclairage de travail, il sera automatiquement synchronisé.

Si l'éclairage secondaire est allumé alors que l'éclairage de travail est éteint, il est automatiquement réglé sur l'intensité maximale.



L'éclairage du bras fixe est réglé de manière synchrone avec l'éclairage opératoire, il ne peut pas être réglé de manière indépendante.

La synchronisation peut être désactivée via l'application FARO Tech APP, disponible sur Play Store et Apple Store.

4.8 TÉLÉCOMMANDE

Se référer aux instructions de l'unité dentaire pour faire fonctionner la lampe dentaire via le panneau de contrôle de l'unité dentaire.

4.9 MODE SYNCHRONE AVEC LES LAMPES DE PHARE

Lorsqu'il est présent, le dispositif peut être connecté par radiofréquence (RF) aux lampes ambiantes de Faro pour créer un système d'éclairage synchronisé.

La procédure de création de cette connexion est appelée 'appairage'.

Si plusieurs lampes d'ambiance sont installées dans le cabinet dentaire, veillez à ce que les autres soient éteintes ou n'aient pas été allumées pendant plus de 60 secondes.

Pour activer l'appairage, procédez comme suit :

1. 1. Allumer la lampe d'ambiance. La lampe dentaire se met alors en quête d'informations pour une durée de 60 secondes.

2. Dans les 60 secondes, appuyez sur le bouton 'Pairing' de la lampe dentaire. Le bouton doit être maintenu enfoncé entre 4 et 6 secondes. Attention : Si le bouton est maintenu enfoncé pendant plus de 6 secondes, la procédure est annulée.

Lorsque la lampe d'ambiance est allumée, la LED bleue du boîtier en aluminium est activée.



Si le voyant bleu ne s'allume pas, une nouvelle tentative peut être effectuée dans les 60 secondes qui suivent la première. Si 60 secondes s'écoulent après l'allumage de la lampe Ambiete, la procédure à partir de l'étape 1 doit être répétée.

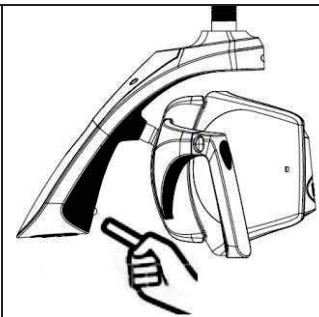
3. Après l'allumage de la LED bleue, il reste 60 secondes pour confirmer l'appairage en appuyant sur le bouton de programmation de la télécommande de la lampe d'ambiance. À ce moment-là, la LED bleue de la lampe d'ambiance clignote deux fois puis s'éteint. Si vous n'appuyez pas sur le bouton de la télécommande dans les 60 secondes, le voyant bleu s'éteint et la procédure doit être répétée à partir de l'étape 1.

Après l'appairage, la synchronisation entre les deux lampes (lampe dentaire et lampe d'ambiance) est activée.

Pour désactiver la fonction de synchronisation, procédez comme suit :

Appuyez sur la touche Synchro pendant 2 à 4 secondes, puis relâchez-la.

Au relâchement, un signal sonore se fait entendre et la LED bleue de la lampe Room Light s'éteint pour indiquer que la synchronisation a été désactivée.



Lorsque la lampe d'ambiance est synchronisée avec la lampe dentaire, le voyant bleu de la lampe d'ambiance est allumé en permanence. Si le voyant s'éteint, cela signifie que la synchronisation n'est pas active.

La télécommande est toujours activée, il est donc possible de modifier la valeur de l'éclairage en mode manuel.

Si la lampe dentaire est éteinte, la lampe d'ambiance reste allumée.

4.10 RÉGLAGE DE LA MISE AU POINT DE L'IMAGE

L'image peut être mise au point manuellement en réglant la mise au point de la caméra par l'intermédiaire de la bague.

Zoom avant : tourner la lunette dans le sens inverse des aiguilles d'une montre (flèche bleue sur l'image)

Zoom arrière : tourner la molette dans le sens des aiguilles d'une montre (flèche rouge sur l'image)



AVERTISSEMENT

Ne pas forcer la rotation au-delà de l'interrupteur de fin de course pour éviter d'endommager le système de rotation.




5 ENTRETIEN PRÉVENTIF ET CONTRÔLES DE ROUTINE



Seul un technicien qualifié est autorisé à effectuer l'entretien correctif et le remplacement de toute pièce de l'appareil, conformément au manuel d'entretien du fabricant.

Contrôle	Fréquence	Procédure	Responsabilité
Absence de jeu ou d'espace entre les points de jonction (points 1, 2, 3, 4)	12 mois		technicien spécialisé
Les vis des points de connexion doivent être bien serrées et ne pas être endommagées : - vis 5 - Vis 6.	12 mois		technicien spécialisé
Les embouts sous les boîtiers 1, 2 doivent être bien fixés et les vis de sécurité doivent être intactes. Les vis sous le boîtier 3 doivent être bien serrées et ne pas être endommagées.	12 mois		technicien spécialisé
Vérifier l'absence d'oxydation des articulations, des bras ou des pièces en plastique.	12 mois	Inspection visuelle	technicien spécialisé
Vérifier que l'étiquette principale est lisible	12 mois	Inspection visuelle	technicien spécialisé
Absence de dommages au boîtier et vérification de l'intégrité des pièces en plastique et en métal	12 mois	Inspection visuelle	technicien spécialisé
Sécurité électrique selon EN 62353	24 mois	Utiliser les paramètres définis dans la norme IEC 60601-1	technicien spécialisé
Contrôles de la qualité de la lumière	24 mois	A l'aide d'un spectroradiomètre, vérifiez les valeurs de : Luminance maximale : >35000 lux IRC > 85 Puissance radiale de la lumière bleue : <100 W/m2	technicien spécialisé

6 LE NETTOYAGE ET LA DÉSINFECTION

	<p>Mise en garde contre la corrosion due au risque de chute de masses</p> <p>Pour toutes les pièces en métal ou en plastique, il est strictement interdit d'utiliser des substances qui sont</p> <ul style="list-style-type: none"> - abrasif, - corrosif, - acides, - les substances contenant du chlore ou des ions chlorure, du phosphore ou des ions phosphore, - Détergents à base de trilène, essence, white spirit, chlore ou similaires. <p>Ne pas utiliser de détergents-désinfectants contenant les substances suivantes pour nettoyer les pièces en plastique :</p> <ul style="list-style-type: none"> - Hydroxyde d'ammonium - Hydroxyde de sodium - Peroxyde d'hydrogène - Chlorure d'ammonium - Chlorure de méthylène - Alcool méthylique - Acides et substances corrosives de toutes sortes. <p>Il est interdit de vaporiser toute substance chimique directement sur l'appareil. L'utilisation de lingettes humides sans rinçage est interdite.</p>
	<p>Faro a testé et recommande l'utilisation des désinfectants suivants pour les pièces en plastique et en métal :</p> <ul style="list-style-type: none"> - Durr FD366 Sensitive - Perflex Advanced Lighthouse - Les désinfectants à base d'eau et d'alcool avec 70% d'alcool isopropylique ou d'éthanol conviennent.

6.1 NETTOYAGE DES RÉFLECTEURS

Le nettoyage doit être effectué à l'aide d'un chiffon doux en coton ou d'un coton absorbant imbibé d'alcool éthylique.
Les désinfectants alcool-eau conviennent à l'alcool isopropylique à 70 % ou à l'éthanol.

	<p>Attention - risque d'endommagement des réflecteurs</p> <p>Ne vaporisez jamais le nettoyant directement sur la vaisselle. Le nettoyage de la vaisselle doit être effectué avec des gants pour éviter de laisser des traces sur les surfaces. Ne jamais utiliser de produits de nettoyage contenant des agents tensioactifs ou hydrofuges, qui peuvent laisser des traces lorsqu'ils sont déposés. De légères stries ne nuisent pas à la qualité de la lumière. Des produits autres que ceux proposés pourraient endommager la vaisselle. En cas de doute, veuillez contacter le service clientèle de FARO.</p>
---	---

6.2 NETTOYAGE ET DÉSINFECTION DE LA TÊTE

Le nettoyage doit être effectué à l'aide d'un chiffon doux en coton imbibé d'une solution désinfectante.
Essorez toujours le chiffon pour éliminer tout excès de liquide.

6.3 LE NETTOYAGE ET LA DÉSINFECTION DES ARMES

Utilisez toujours un chiffon imbibé d'un désinfectant approuvé pour désinfecter les surfaces et les essuyer.
Essorez toujours le chiffon pour éliminer tout excès de liquide.

7 STÉRILISATION DES POIGNÉES

	<p>Avertissement relatif au risque de contamination croisée</p>
	<p>Les poignées ne sont pas fournies stériles, elles doivent donc être stérilisées avant utilisation. Les poignées doivent être stérilisées avant chaque patient.</p>

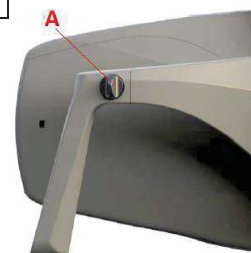
7.1 RETRAIT DES POIGNÉES


Pour retirer la poignée, dévissez le bouton 'A' et tirez la poignée hors du support.

7.2 DÉCONTAMINATION ET DÉSINFECTION

Avant de stériliser les poignées, il faut les décontaminer et les désinfecter.
Pour la désinfection, Faro a testé les produits suivants :

- Faro Perflex Advance
- Durr FD366 Sensitive



	<p>AVERTISSEMENT - risque de rupture du plastique</p>
	<p>Les poignées ne peuvent pas être désinfectées par thermodésinfection.</p>









7.3 STÉRILISATION

Les poignées doivent être ensachées conformément à la norme EN 868-5.
Les poignées peuvent être stérilisées avec des cycles standard de 121°/134° C jusqu'à deux cents (200) cycles ou jusqu'à la perte des performances mécaniques.
Les paramètres du cycle de stérilisation sont les suivants :

Cycle EN 13060	Température	Pression	Temps de maintien minimum
B	121°C	207 kPa	15 min
B	134°C	308 kPa	3 min

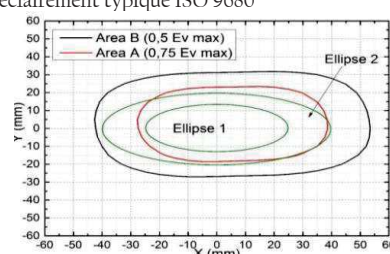
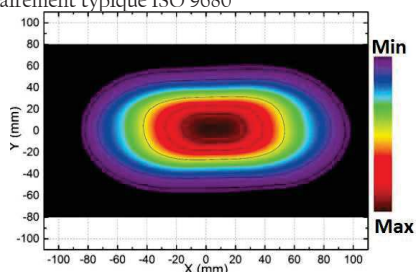
8 DÉPANNAGE

8.1 LISTE DES ERREURS

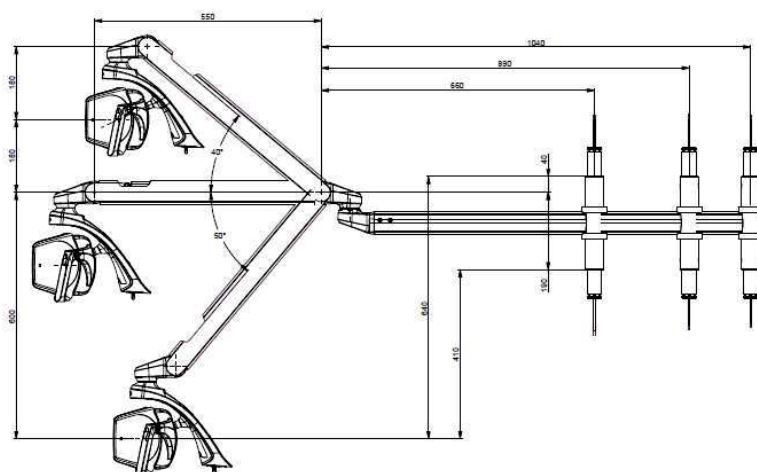
Erreur	Description	Voyant lumineux	Coloration de la bande lumineuse	Informations sur l'acoustique
E1	Protection active contre la surchauffe	Premier secteur clignotant. Jeu de couleurs : VIOLET		3 bips prolongés
E2	Température élevée sur la carte	Tous les secteurs clignotent dans l'ordre. Jeu de couleurs : VIOLET		3 bips prolongés
E5	Circuit led ouvert canal 1	Premier secteur clignotant. Régler la couleur : ROUGE		3 bips courts répétés 3 fois
E6	Circuit DEL ouvert Canal 2	Clignotement du premier et du deuxième secteur Couleur de l'ensemble : ROUGE		
E8 E9	Faible tension d'entrée Tension d'entrée élevée	Tous les secteurs clignotent ensemble Régler la couleur : ROUGE		5 bips prolongés
E10	Communication avec le tableau RGB	Le joyau lumineux s'éteint		Eteindre la lampe pendant 60 s et la rallumer
E11	Circuit LED ouvert canal 1 et canal 2	Premièrement. Deuxième et troisième secteurs. Couleur de l'ensemble : ROUGE		3 bips courts répétés 3 fois
N.C.	Aucun	La gemme lumineuse reste bloquée sur une couleur		Eteindre la lampe pendant 60 s et la rallumer

9 SPÉCIFICATIONS TECHNIQUES

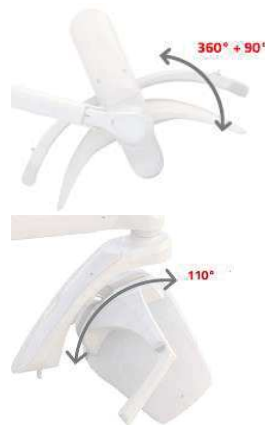
	Lampe dentaire Tête de lampe dentaire	Lampe dentaire avec lumière secondaire (Theia)
Tension d'alimentation	24 V ac $\pm 10\%$ 50/ 60Hz ; 32 V dc $\pm 10\%$;	24V ac $\pm 10\%$ -50/60 Hz ; 32 V dc $\pm 10\%$;
Tension d'alimentation Caméra	5 Vdc via USB 2	
Performance de la salle	4K, 30 ips (vidéo), 8 Mpx photo	
Absorption maximale de la puissance :	24 V ac 26 VA 32 V dc 14 VA	24 V ac : 40 VA 32 V dc : 28 VA
Fusibles recommandés pour l'installation (non fournis par l'installateur)	24 V ac T1.6AL 250V 32 V dc T1.25AL 250V	24 V ac : T2AL 250V 32 V dc : T1.25AL 250V
Protection contre les risques électriques NB : la classification finale de la classe de protection du système médical est demandée au technicien d'installation ou au fabricant.	Classe II Classe I pour montage au plafond pour certification Canada US	
Classification CEI 62471	Classe 1 - Exemption d'étiquetage	
Éclairement maximal	50 000 lux (*)	
Indice de rendu des couleurs (*)	> 95 (*)	
Température de couleur corrélée CCT (*)	Lumière du soleil 5 000 K Blanc accordable : 4000 K - 5000 K - 5700 K Composave : 2700 K	
Dimension du spot (*)	180 mm x 110 mm	
Max Hard Shadow ISO 9680 (*)	10 mm x 5 mm	
Nature du rayonnement	Non-ionisants	
Type de rayonnement	Lumière visible	
Modèle d'éclairement typique ISO 9680	Modèle d'éclairement typique ISO 9680	



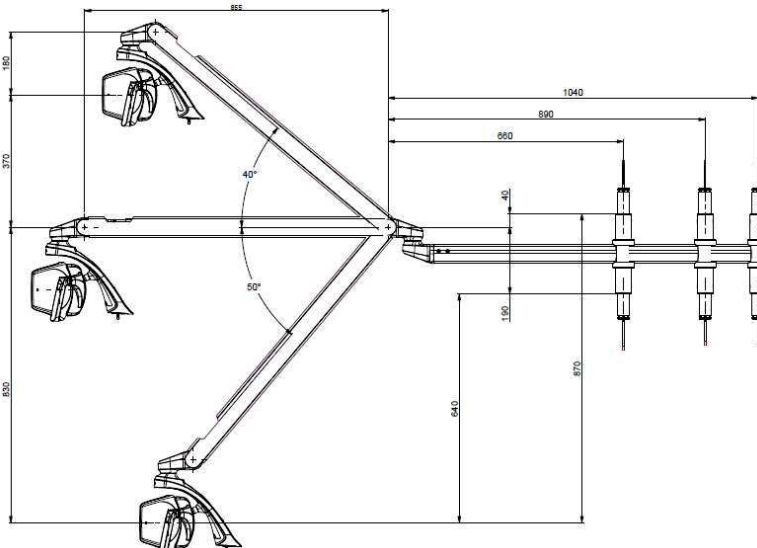
Mouvements généraux et dimensions d'encombrement Bras articulé de 550 mm (unité dentaire et version plafond)



Rotations de l'en-tête



Mouvements généraux et encombrement bras articulé 855 mm (unité dentaire et version plafond)



(*) Valeurs optiques typiques soumises à des tolérances. Mesure effectuée à une distance de 700 mm. Contacter Faro pour une procédure de mesure correcte.

9.1 STOCKAGE ET TRANSPORT : CONDITIONS ENVIRONNEMENTALES

L'appareil dans son emballage d'origine peut être transporté et stocké jusqu'à 15 semaines si les conditions environnementales suivantes sont respectées :

- Température ambiante -20°C à +70°C
- Humidité relative de 10 % à 90 %.
- Pression atmosphérique de 50 kPa à 106 kPa

9.2 UTILISATION : CONDITIONS ENVIRONNEMENTALES

- L'appareil doit être utilisé dans les conditions environnementales suivantes :

- Température de 10° à 40°C
- Altitude maximale : 2000 m
- Humidité relative de 30 % à 75



DAL 1948: ESPERIENZA
E RINNOVAMENTO

 **FARO S.p.A.**

via Faro, 15 - 20876 Ornago (MB) - Italy

Tel. +39 039.68781 - Fax +39 039.6010540

www.faro.it - comm.italia@faro.it - export@faro.it

EVA

Dental Operating Light

Medical Device

Class I

